



Prestaties met minimale impact
op het milieu



**YOU CARRY
WE CARE**

VECTOR CITY reeks



- Standaard montage
- Laag brandstofverbruik
- Piek gecertificeerd

VECTOR 1550 CITY, DE PIEK GECERTIFICEERDE UNIT VOOR NACHTDISTRIBUTIE

De Vector 1550 City combineert een zeer bescheiden geluidsniveau van minder dan 60 dBA met eenvoudige montage die niet verschilt van die van een standaard unit. Deze PIEK gecertificeerde machine wordt gemonteerd als kopschotunit, zonder dat speciale aanpassingen aan bak of chassis nodig zijn.

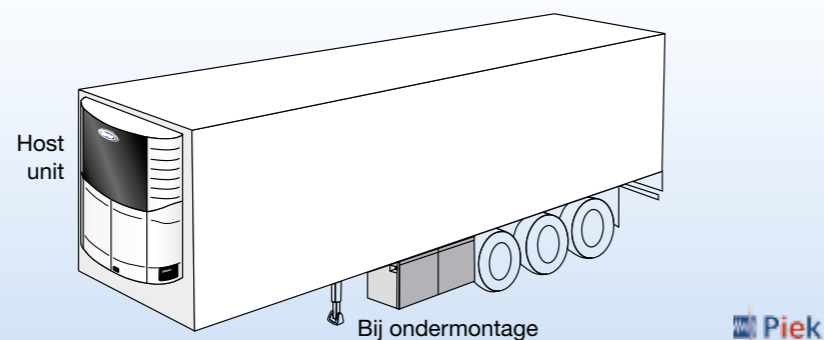


- Multitemp
- Minimaal koudemiddelverlies
- Piek gecertificeerd

VECTOR 1950 CITY MET MULTITEMP TOEPASSING

De Vector 1950 City voldoet eveneens aan Piek, Europa's strengste geluidsnorm. De Vector 1950 City maakt zo nachtleveringen in stedelijke gebieden mogelijk zonder concessies te doen aan het comfort van omwonenden of chauffeurs.

Door deze flexibele inzetbaarheid heeft de Vector 1950 City ook tal van voordelen voor de logistieke keten en een positief effect op de verkeersveiligheid en het milieu.



SUPRA CITY reeks



SUPRA CITY PROFITEERT VAN ONZE ERVARING MET DE GELUIDSARME VECTOR

Door de Piek certificering garandeert de Supra City maximale flexibiliteit en efficiency. De Supra City is verkrijgbaar in mono en multitemp uitvoeringen en levert dezelfde cold chain bescherming en betrouwbaarheid als de standaard Supra range.

- Geluiddempend plaatwerk
- Akoustisch absorberend materiaal
- Piek gecertificeerd



GROEIENDE ZORG VOOR HET MILIEU IN STEDELIJKE GEBIEDEN

Stedelijke agglomeraties in heel Europa maken steeds meer werk van het tegengaan van files, luchtvervuiling en geluidsoverlast in dichtbevolkte gebieden. Carrier Transicold speelt hier op in met de **CITY LINE**, milieuvriendelijke oplossingen die specifiek zijn ontworpen om te voldoen aan de strenge eisen bij stedelijke distributie.

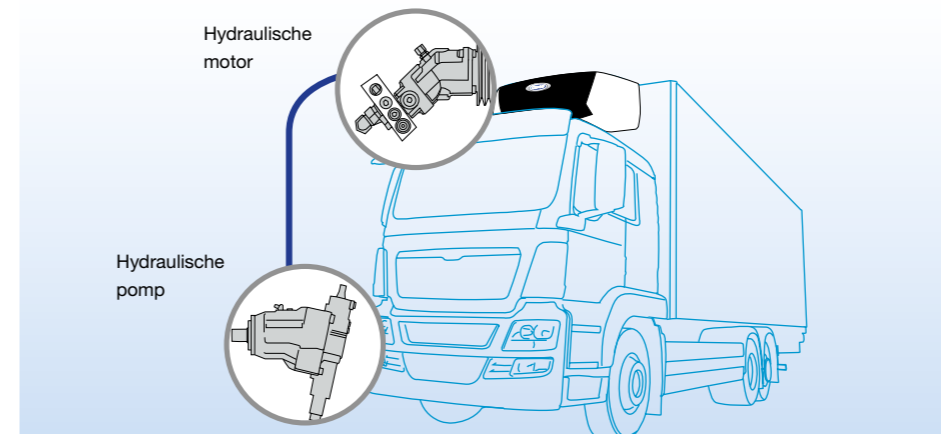
Certificering voor producten met minder dan 60 dB (A) geluidsofbrengst



SUPRA CITY Z, HYDRAULISCHE KOELUNIT

Carrier Transicold ontwikkelde de Supra City Z met het oog op de (milieu-)eisen van distributeurs van bederfelijke goederen.

Met de nieuwe Supra City Z wordt het milieu maximaal ontzien zonder concessies aan de coldchain. Carrier Transicold verwijderde de dieselmotor en installeerde een hydraulische pomp die direct wordt aangesloten op de PTO (Power Take Off) van de voertuigmotor. De pomp voedt een hydraulische aandrijving in de koelunit.



- Verlaagde emissie
- "Low Noise" installatiepakket
- Constante koelcapaciteit

SAMEN MET EEN NETWERK VAN EXPERTS

Om efficiënt te voldoen aan al uw individuele wensen, hebben we een complete dienstverlening ontwikkeld



UITGEBREID NETWERK

Vertrouw uw wagenpark toe aan professionals. Gebruikmakend van de modernste uitrusting staan ruim 2000 volledig opgeleide technici in meer dan 600 servicecentra klaar om uw vloot op de weg te houden. We helpen u overal, 24 uur per dag.

ONDERDELEN VAN HOGE KWALITEIT

De juiste onderdelen op het juiste moment. Vertrouw op Carrier Genuine Performance Parts en u kunt er van op aan dat uw vloot profiteert van de beste kwaliteit, beschikbaarheid en keuze tegen de laagste kosten.

ONDER CONTRACT

Plan vooruit en wees gerust. Onze everCOLD contracten waarborgen maximale efficiency van uw materiaal.

everCOLD

		SUPRA 1250 CITY**	SUPRA 1250 MT CITY**	SUPRA 1000 CITY Z	SUPRA 1000 MT CITY Z	VECTOR 1550 CITY**	VECTOR 1950 MT CITY**
KOELCAPACITEIT ROAD (Watt)	0°C/+30°C	8 300	6 600	11 100	11 400	12 000	14 500
	-20°C/+30°C	5 200	4 700	6 600	6 800	6 700	9 100
KOELCAPACITEIT STANDBY (Watts)	0°C/+30°C	7 900	7 900	6 900	9 500	12 600	13 700
	-20°C/+30°C	5 700	5 700	5 550	5 000	7 000	9 450
VERWARMINGSCAPACITEIT (Watt)		3 900	Afhankelijk van verdamper	3 950	Afhankelijk van verdamper	5 000	Afhankelijk van verdamper
LUCHTSTROOM (m ³ /h)		3 300	Afhankelijk van verdamper	2 700	Afhankelijk van verdamper	4 600	Afhankelijk van verdamper
GEWICHT (Kg)		644	593*	525	481*	751	681 Bij ondermontage : 540
AFMETINGEN (mm)		1995 x 971 x 699	1995 x 971 x 699	1995 x 971 x 699	1995 x 971 x 699	2050 x 430 x 2347	2050 x 430 x 2347 Bij ondermontage : 1500 x 540 x 800
GELUIDSDRUK (dB(A))		58.6	58.4	63	63	60	60

* Alleen de host-unit ** Laag toerental



600 centra Carrier in Europa, Rusland, het Midden-Oosten en Afrika

Carrier Transicold Europe S.C.S.
L'Européen Bâtiment D
4 rue Joseph Monier
F-92500 Rueil-Malmaison
Phone : +33 (0)1 41 42 28 00
Fax : +33 (0)1 41 42 28 28
www.carriertransicold.eu