



Zeigen Sie Ihr Umweltbewußtsein



**YOU CARRY
WE CARE**



- Standardmontage
- Geringer Kraftstoffverbrauch
- Piek zertifiziert

VECTOR 1550 CITY, PIEK ZERTIFIZIERT FÜR NÄCHTLICHE ANLIEFERUNGEN

Bei einem Geräuschpegel unter 60 Dezibel profitiert der Vector 1550 City zudem von der Möglichkeit der Standardmontage. Die Installation bleibt also die gleiche wie bei anderen Einheiten der Vector Baureihe, ohne dass spezielle Arbeiten am Chassis erforderlich sind.



VERSTÄRKT UMWELTSCHUTZRESTRIKTIONEN IN DEN STÄDTEN

Europaweit wird der Frage nachgegangen, wie man der Problematik der zunehmenden Verkehrsstaus, Luftverschmutzung und Lärmbelästigung in dichtbesiedelten Gebieten begegnen kann. Carrier Transicold bietet hier mit der **CITY LINE**, umweltfreundliche Lösungen an, die speziell für diese Einsatzgebiete entwickelt worden sind.

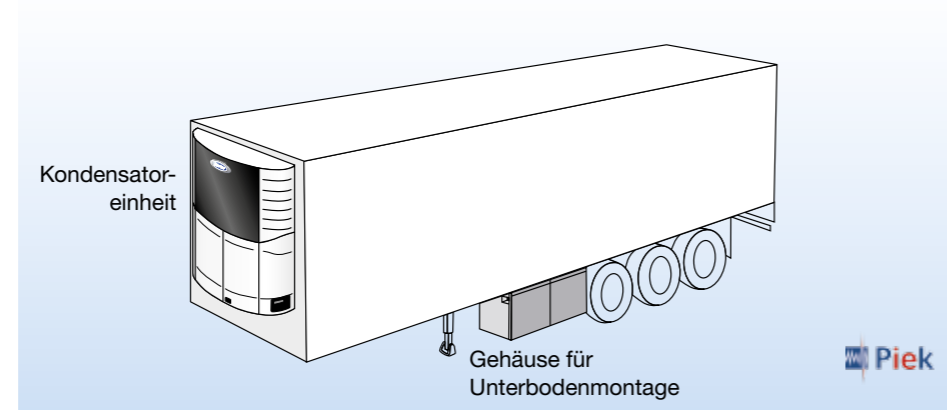
Zertifizierung für Produkte, die weniger als 60 dB(A) emittieren



- Mono- & Multitemperatur
- Stärkste Kühlkapazität
- Piek zertifiziert

VECTOR 1950 CITY, AUCH FÜR MULTI-TEMPERATUR KONFIGURATIONEN

Auch der Vector 1950 City erfüllt die Kriterien der PIEK Zertifizierung, Europas strengstem Lärmschutz-Standard. Vector 1950 City bietet die gleichen Vorteile wie der Vector 1550 City für Spediteure, Supermärkte, Fahrer und für die allgemeine Bevölkerung. So wird die Herausforderung der nächtlichen Anlieferung in eng besiedelten Räumen auch unter den Aspekten wie Staubildung, Umweltverschmutzung oder einer effizienten „Supply-Chain“ überwunden.



- Spezielle Verkleidungsteile zur Reduktion der Geräuschentwicklung
- Geräuschreduzierendes, Akustische Komponenten
- Piek zertifiziert

SUPRA CITY, KONZIPIERT MIT ERFAHRUNGEN DER VECTOR BAUREIHE FÜR LEISE ANLIEFERUNGEN

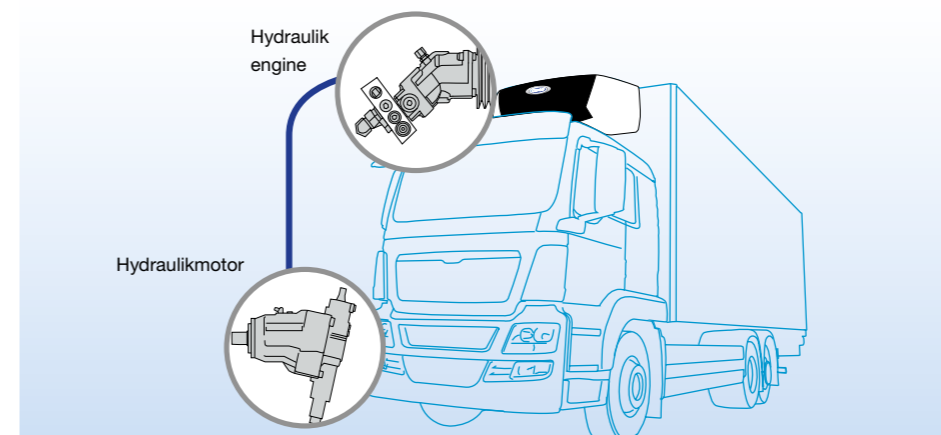
Zertifiziert nach Piek-Standard bietet die Supra City volle Flexibilität für leise Anlieferungen und einer effizienten Supply Chain. Sie ist als Mono- & Multitemperaturversion erhältlich und profitiert zudem von den Vorteileigenschaften bzgl. der Leistung und Zuverlässigkeit der Standard Supra-Baureihe.



- Reduzierte Abgas- & Geräuschemissionen
- konstante Leistung
- Mono- & Multitemperatur

SUPRA CITY Z, HYDRAULISCHES KÜHLAGGREGAT OHNE EIGENEN DIESELMOTOR

Um auch den Anforderungen des Temperaturgeführten Verteilerverkehrs in den Umweltzonen der Innenstädte zu entsprechen, hat Carrier Transicold die Supra City Z Aggregate entwickelt. Ohne eigenen Diesel motor erfolgt der Antrieb der Supra City Z über eine Hydraulikpumpe, die direkt mit der Kraftübertragung (PTO) des Lkw verbunden ist.



GEMEINSAM MIT EINEM NETZWERK AUS FACHLEUTEN

Um eine effiziente Lösung für jede einzelne Ihrer individuellen Anforderungen zu finden, haben wir eine umfassende Palette an Dienstleistungen entwickelt.



DICHTES SERVICE NETZWERK

Vertrauen Sie den Profis. 2000 voll ausgebildete Techniker, mit modernsten Werkzeugen ausgestattet, in 600 Service-Zentren stehen bereit, um Ihre Fahrzeugflotte auf der Straße zu halten. Wir helfen Ihnen wo auch immer Sie sind. 24 Stunden am Tag.

QUALITÄTSGEPRÜFTE ERSATZTEILE

Das richtige Teil zur richtigen Zeit. Verlassen Sie sich auf Carrier Genuine Performance Parts. Sie können sicher sein, dass Ihre Fahrzeuge von der besten Qualität, Verfügbarkeit und Kosteneffizienz profitieren.

VERTRÄGE

Vorausplanen und gelassen bleiben. Unsere everCOLD Verträge stellen sicher, dass Ihr Gerät immer bei maximaler Einsatzbereitschaft funktioniert.



		SUPRA 1250 CITY**	SUPRA 1250 MT CITY**	SUPRA 1000 CITY Z	SUPRA 1000 MT CITY Z	VECTOR 1550 CITY**	VECTOR 1950 MT CITY**
KÜHLEISTUNG STRASSEN BETRIEB (Watt)	0°C/+30°C	8 300	6 600	11 100	11 400	12 000	14 500
	-20°C/+30°C	5 200	4 700	6 600	6 800	6 700	9 100
KÜHLEISTUNG NETZ BETRIEB (Watts)	0°C/+30°C	7 900	7 900	6 900	9 500	12 600	13 700
	-20°C/+30°C	5 700	5 700	5 550	5 000	7 000	9 450
HEIZLEISTUNG (Watt)		3 900	Verdampferabhängig	3 950	Verdampferabhängig	5 000	Verdampferabhängig
LUFTLEISTUNG (m³/h)		3 300	Verdampferabhängig	2 700	Verdampferabhängig	4 600	Verdampferabhängig
GEWICHT (Kg)		644	593*	525	481*	751	681 Gehäuse für Unterbodenmontage: 540
ABMESSUNGEN (mm)		1995 x 971 x 699	1995 x 971 x 699	1995 x 971 x 699	1995 x 971 x 699	2050 x 430 x 2347	2050 x 430 x 2347 Gehäuse für Unterbodenmontage: 1500 x 540 x 800
SCHALLDRUCK (dB(A))		58.6	58.4	63	63	60	60

* Nur Kondensatorbauteil ** Modus Niedrige Drehzahl



600 Carrier-Servicestationen in Europa, Russland, im Nahen Osten und in Afrika

Carrier Transicold Europe S.C.S.
L'Européen Bâtiment D
4 rue Joseph Monier
F-92500 Rueil-Malmaison
Phone : +33 (0)1 41 42 28 00
Fax : + 33 (0)1 41 42 28 28
www.carriertransicold.eu