



Pokaż swoje zaangażowanie
w sprawy środowiska



**YOU CARRY
WE CARE**

Seria agregatów VECTOR CITY



- Standardowy montaż
- Niskie zużycie paliwa
- Posiada certyfikat Piek

VECTOR 1550 CITY, AGREGAT DO DOSTAW NOCNYCH POSIADAJĄCY CERTYFIKAT PIEK

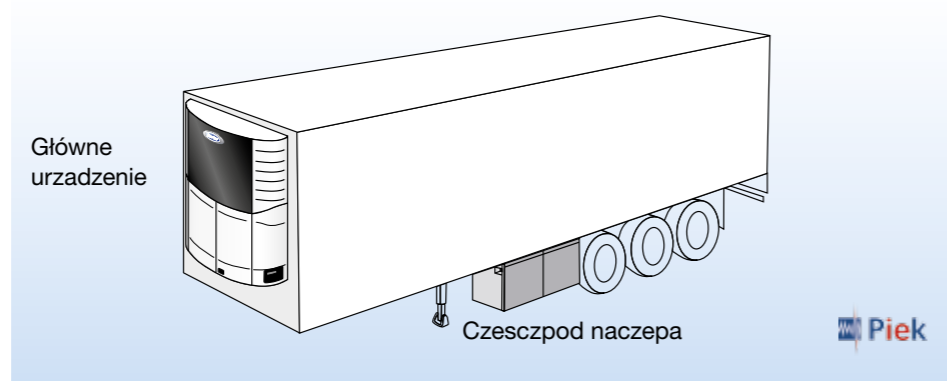
Generujący poziom hałasu poniżej 60 dB i korzystający ze standardowego sposobu montażu, Vector 1550 City wykorzystuje te same mocowania i otwór w przedniej ścianie naczepy, co standardowy agregat naczepowy. Proces instalacji jest więc taki sam, jak dla innych agregatów z linii Vector i nie wymaga specjalnej adaptacji zabudowy i ramy naczepy.



- Multi-temperaturowy
- Wysoka wydajność
- Posiada certyfikat Piek

VECTOR 1950 CITY, ROZWIĄZANIE MULTI-TEMPERATUROWE

Vector 1950 City również posiada certyfikat Piek, który jest najbardziej rygorystyczną europejską normą ograniczenia hałasu. Vector 1950 City oferuje te same korzyści, co Vector 1550 City dla przewoźników, sprzedawców, wykonawców zabudów, kierowców, oraz ogółu populacji, umożliwiając dostawy nocne oraz sprostanie wielu wyzwaniom dystrybucji na obszarach miejskich lub w miejscach szczególnie wrażliwych na hałas, w zakresie efektywnego łańcucha dostaw, hałasu, natężenia ruchu, bezpieczeństwa drogowego i zanieczyszczenia.



Seria agregatów SUPRA CITY



- Obudowa redukująca poziom hałasu
- Materiał pochłaniający dźwięk
- Posiada certyfikat Piek

SUPRA CITY, OPARTA NA ROZWIĄZANIACH AGREGATÓW VECTOR DLA CICHYCH DOSTAW

Posiadająca certyfikat Piek, Supra City oferuje pełną elastyczność dla cichych dostaw i utrzymania wydajnego łańcucha chłodniczego. Dostępna w wersjach z jednym lub wieloma parownikami, Supra City oferuje taką samą wydajność łańcucha chłodniczego oraz niezawodność, jak pozostałe agregaty z rodziny Supra.



ROSNĄCE PROBLEMY OCHRONY ŚRODOWISKA W OBSZARACH MIEJSKICH

Gminy w całej Europie zwracają coraz większą uwagę na problemy rosnącego natężenia ruchu, zanieczyszczenia powietrza i hałasu w zatłoczonych obszarach miejskich. Carrier Transicold w odpowiedzi na to przedstawia **CITY LINE**, przyjazne dla środowiska rozwiązanie zaprojektowane specjalnie, aby pomóc eko-odpowiedzialnym specjalistom od transportu spełnić rygory prowadzenia działalności gospodarczej na obszarach miejskich.

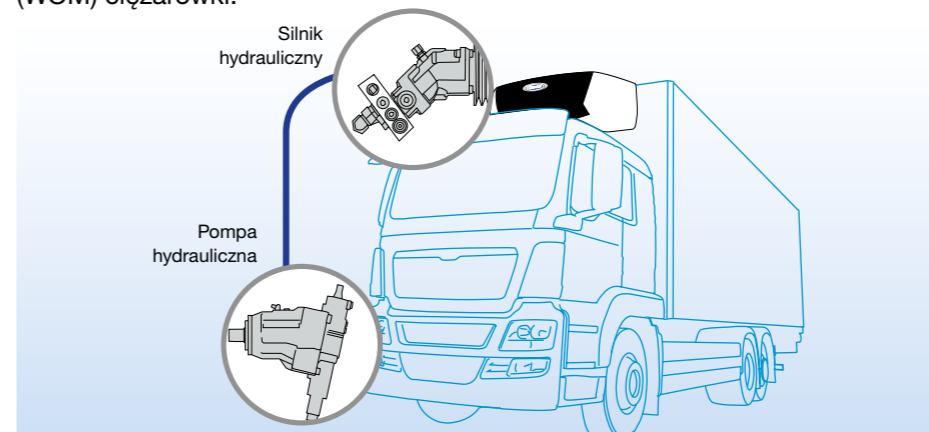
Certyfikacja produktów, które emitują mniej niż 60 dB (A)



- Redukcja emisji spalin
- Izolacja akustyczna dla obniżenia poziomu hałasu
- Stała wydajność chłodnicza

SUPRA CITY Z, AGREGAT CHŁODNICZY BEZ SILNIKA SPALINOWEGO

Agregat Supra City Z został opracowany w firmie Carrier Transicold dla firm, zajmujących się transportem towarów wrażliwych na wpływ temperatury w obszarach miejskich bądź w strefach ograniczonej emisji zanieczyszczeń oraz chcących ograniczyć szkodliwy wpływ na środowisko naturalne bez narażania łańcucha chłodniczego. Po zdemontowaniu silnika diesla, agregat Supra City Z jest napędzany przy pomocy wbudowanego silnika hydraulicznego, zasilanego od pompy hydraulicznej, połączonej bezpośrednio z wałem odbioru mocy (WOM) ciężarówki.



WSPÓLPRACA Z SIECIA EKSPERTÓW

Aby sprawnie reagować na każdą z Państwa potrzeb, oferujemy całą gamę usług.

ROZBUDOWANA SIEĆ SERWISOWA

Oddaj swoją flotę pojazdów w ręce profesjonalistów. Dzięki najnowszemu wyposażeniu 2 000 w pełni wyszkolonych techników w 600 centrach serwisowych gotowych jest do utrzymania Twojej floty na drodze. Pomożemy ci gdziekolwiek się znajdujesz, 24 godziny na dobę.

CZĘŚCI WYSOKIEJ JAKOŚCI

Właściwe części we właściwym czasie. Polegaj na oryginalnych częściach zamiennych firmy Carrier, a możesz mieć pewność, że twoja flota korzysta z najwyższej jakości, dostępności, możliwości wyboru i efektywności kosztowej.

ON CONTRACT

Plan ahead for peace of mind. Our everCOLD contract ensure your equipment is always operating at maximum efficiency.

everCOLD

		SUPRA 1250 CITY**	SUPRA 1250 MT CITY**	SUPRA 1000 CITY Z	SUPRA 1000 MT CITY Z	VECTOR 1550 CITY**	VECTOR 1950 MT CITY**
WYDAJNOŚĆ CHŁODNICZA PODCZAS JAZDY (W)	0°C/+30°C	8 300	6 600	11 100	11 400	12 000	14 500
	-20°C/+30°C	5 200	4 700	6 600	6 800	6 700	9 100
WYDAJNOŚĆ CHŁODNICZA W TRYBIE ZASILANIA ELEKTRYCZNEGO (W)	0°C/+30°C	7 900	7 900	6 900	9 500	12 600	13 700
	-20°C/+30°C	5 700	5 700	5 550	5 000	7 000	9 450
WYDAJNOŚĆ GRZEWCZA (W)		3 900	w zależności od parownika	3 950	w zależności od parownika	5 000	w zależności od parownika
NATĘŻENIE PRZEPŁYWU POWIETRZA (m ³ /h)		3 300	w zależności od parownika	2 700	w zależności od parownika	4 600	w zależności od parownika
MASA (Kg)		644	593*	525	481*	751	681 Undermount box: 540
WYMIARY (mm)		1995 x 971 x 699	1995 x 971 x 699	1995 x 971 x 699	1995 x 971 x 699	2050 x 430 x 2347	2050 x 430 x 2347 Undermount box: 1500 x 540 x 800
CIŚNIENIE AKUSTYCZNE W (dB(A))		58.6	58.4	63	63	60	60

* Dotyczy wyłącznie zespołu skraplacza

** Tryb niskiej prędkości



600 stacji serwisowych Carrier w Europie, Rosji, na Bliskim Wschodzie i w Afryce

Carrier Transicold Europe S.C.S.
L'Européen Bâtiment D
4 rue Joseph Monier
F-92500 Rueil-Malmaison
Phone : +33 (0)1 41 42 28 00
Fax : +33 (0)1 41 42 28 28
www.carriertransicold.eu