

Manuel d'utilisation

TABLE DES MATIÈRES

	PAGE
À PROPOS DE LA SÉCURITÉ	2
GÉNÉRALITÉS	2
NOMS DES PIÈCES	3
PANNEAUX D’AFFICHAGE	4
TÉLÉCOMMANDE	4
TOUCHES DE FONCTION	5
FONCTIONS DE LA TÉLÉCOMMANDE	7
NETTOYAGE, ENTRETIEN ET DÉPANNAGE	10 – 11

REMARQUE POUR LE PROPRIÉTAIRE DE L'ÉQUIPEMENT:

Veillez lire attentivement ce guide d'utilisation avant d'installer et d'utiliser l'appareil et conservez ce manuel pour référence future.

Pour votre convenance, veuillez noter les numéros de modèle et de série de votre nouvel équipement dans les espaces prévus. Ces informations, ainsi que les données d'installation et les coordonnées du concessionnaire, seront utiles si votre système requiert un entretien ou un service.

INFORMATION SUR L'APPAREIL

N° de modèle _____

N° de série _____

INFORMATION D'INSTALLATION

Date d'installation _____

COORDONNÉES DU CONCESSIONNAIRE


Nom de l'entreprise : _____

Adresse : _____

Numéro de téléphone : _____

Nom du technicien : _____

À PROPOS DE LA SÉCURITÉ

Chaque fois que vous voyez le symbole  dans les manuels, dans les instructions et sur l'appareil, cela signifie qu'il y a un risque de blessures. Il existe trois niveaux de précaution :

Le mot **DANGER** indique les plus graves dangers, qui provoqueront des blessures graves ou la mort.

Le mot **AVERTISSEMENT** indique un danger qui pourrait entraîner des blessures corporelles ou la mort.

Le mot **MISE EN GARDE** est utilisé pour identifier des pratiques dangereuses pouvant entraîner des blessures superficielles ou des dommages matériels.

Le mot **REMARQUE** met en évidence des suggestions qui permettront d'améliorer l'installation, la fiabilité ou le fonctionnement.



AVERTISSEMENT

RISQUE DE BLESSURES OU DE MORT OU DE DÉGÂTS MATÉRIELS

Le non-respect de cet avertissement pourrait entraîner des blessures corporelles, la mort ou des dégâts matériels.

Une mauvaise installation, de mauvais réglages, des modifications inappropriées, un mauvais entretien, une réparation hasardeuse, ou une mauvaise utilisation peuvent provoquer une explosion, un incendie, une électrocution ou d'autres conditions pouvant infliger de graves blessures ou des dégâts matériels. Consultez un installateur qualifié, une entreprise de service d'entretien ou votre distributeur ou succursale pour obtenir des renseignements ou de l'aide. L'installateur qualifié ou l'entreprise de service doit impérativement utiliser des trousseaux et des accessoires autorisés par l'usine pour réaliser une modification sur le produit.

Lisez et respectez toutes les instructions et les avertissements, y compris les étiquettes attachées à l'appareil ou expédiées avec lui avant d'utiliser votre nouveau climatiseur.

GÉNÉRALITÉS

Le ventilo-convecteur offre un confort silencieux et optimal. En plus de la climatisation et du chauffage, le ventilo-convecteur associé à un appareil de condensation extérieur, filtre et déshumidifie l'air d'une pièce pour offrir un confort optimal.

IMPORTANT : Le ventilo-convecteur doit seulement être installé par du personnel autorisé, au moyen de tuyaux et d'accessoires approuvés. Si vous avez besoin d'une assistance technique, d'un entretien ou de réparations, communiquez avec l'installateur.

Le ventilo-convecteur peut être configuré et géré à partir de la télécommande (fournie). **Si vous égarez la télécommande, vous pouvez gérer le système à partir du réglage « Auto » (Automatique) de l'appareil.**

Modes de fonctionnement :

Le ventilo-convecteur est doté cinq modes de fonctionnement:

- Fan only (Ventilation seulement)
- Auto
- Heating (Chauffage) (modèles avec thermopompe seulement)
- Climatisation
- Dehumidification (Déshumidification) (DRY)

Fan only (Ventilation seulement)

En mode Fan only (Ventilation seulement), le système filtre et fait circuler l'air de la pièce sans changer la température de l'air dans la pièce.

Auto

En mode Auto (Automatique), le système climatise ou réchauffe automatiquement la pièce en fonction du point de consigne sélectionné par l'utilisateur.

Chauffage

En mode Heating (Chauffage), le système réchauffe et filtre l'air de la pièce.

Climatisation

En mode Cooling (Climatisation), le système climatise, déshumidifie et filtre l'air de la pièce.

Dehumidification (Déshumidification) (DRY)

En mode Dehumidification (Déshumidification), le système déshumidifie, filtre et climatise légèrement l'air de la pièce. Ce mode priorise la déshumidification de l'air, mais il ne remplace *pas* un déshumidificateur.

Télécommande

La télécommande transmet les commandes de configuration et de fonctionnement du système. La commande est dotée d'un écran qui indique l'état actuel du système. La commande peut être fixée sur une surface lorsqu'elle est utilisée avec le support de montage fourni.

Télécommande avec fil (en option)

NOMS DES PIÈCES

Tableau 1—NOMS DES PIÈCES

NUMÉRO DE PIÈCE	NOM DE LA PIÈCE
1	SORTIE D'AIR
2	PRISE D'AIR
3	FILTRE À AIR
4	PANNEAU DE COMMANDE ÉLECTRIQUE
5	CONTRÔLEUR CÂBLÉ
6	TUYAU DE VIDANGE
7	TÉLÉCOMMANDE SANS FIL

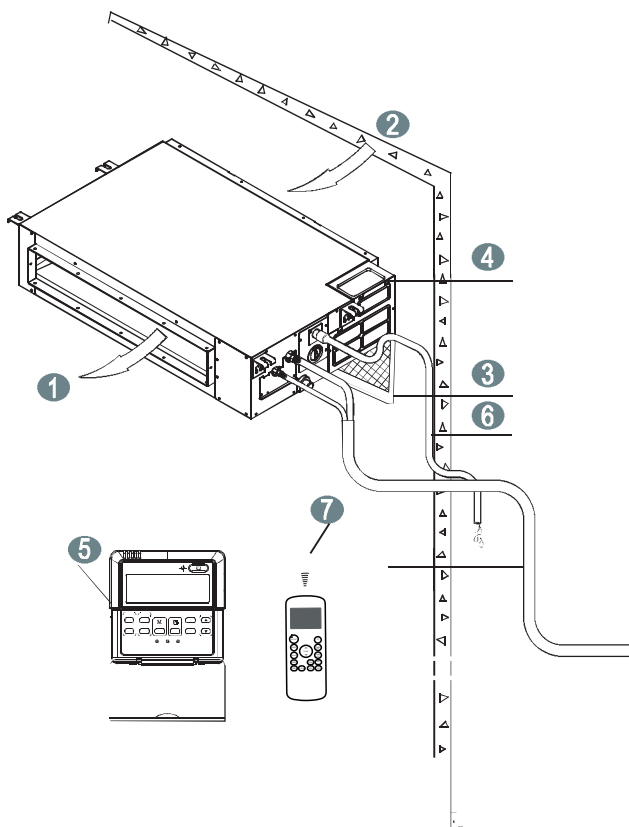


Fig. 1 – Unité intérieure

A150679

PANNEAUX D’AFFICHAGE

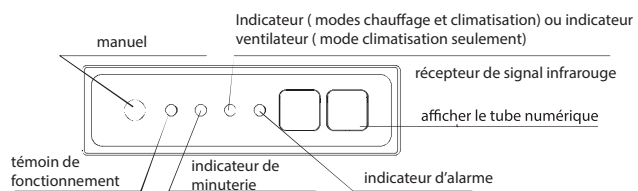


Fig. 2 – Panneau d’affichage récepteur IR

A150677

TÉLÉCOMMANDE



Fig. 3 – Télécommande

TOUCHES DE FONCTION

Avant de commencer à utiliser votre nouveau climatiseur, assurez-vous de vous familiariser avec la télécommande. Vous trouverez ci-après une brève présentation de la télécommande.

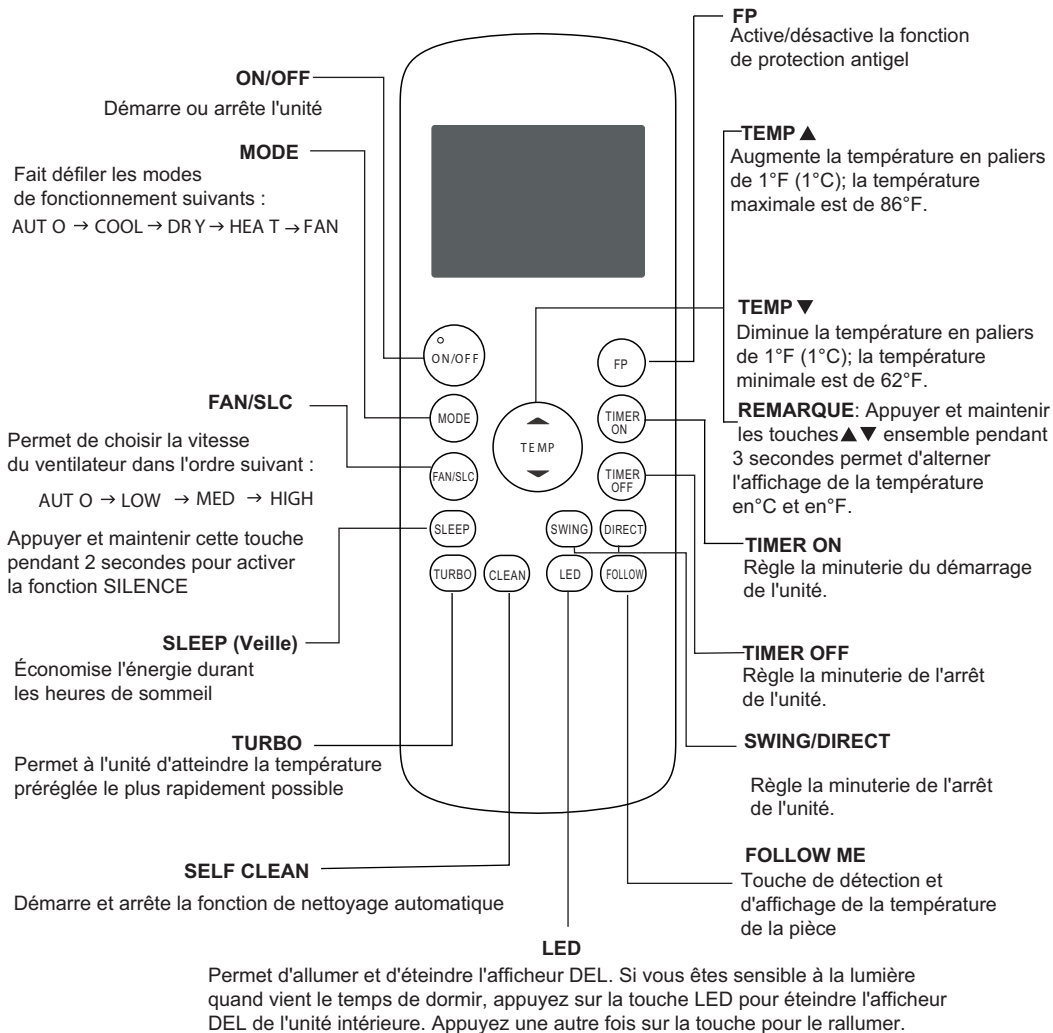


Fig. 4 – Télécommande

REMARQUE : La production de la nouvelle télécommande débutera au cours de la semaine 41 de l'année 2016 (numéro de série 4116V10001). Pour les fonctions avancées, veuillez vous référer au Manuel de service de l'unité intérieure.

Indicateurs à distance à écran ACL

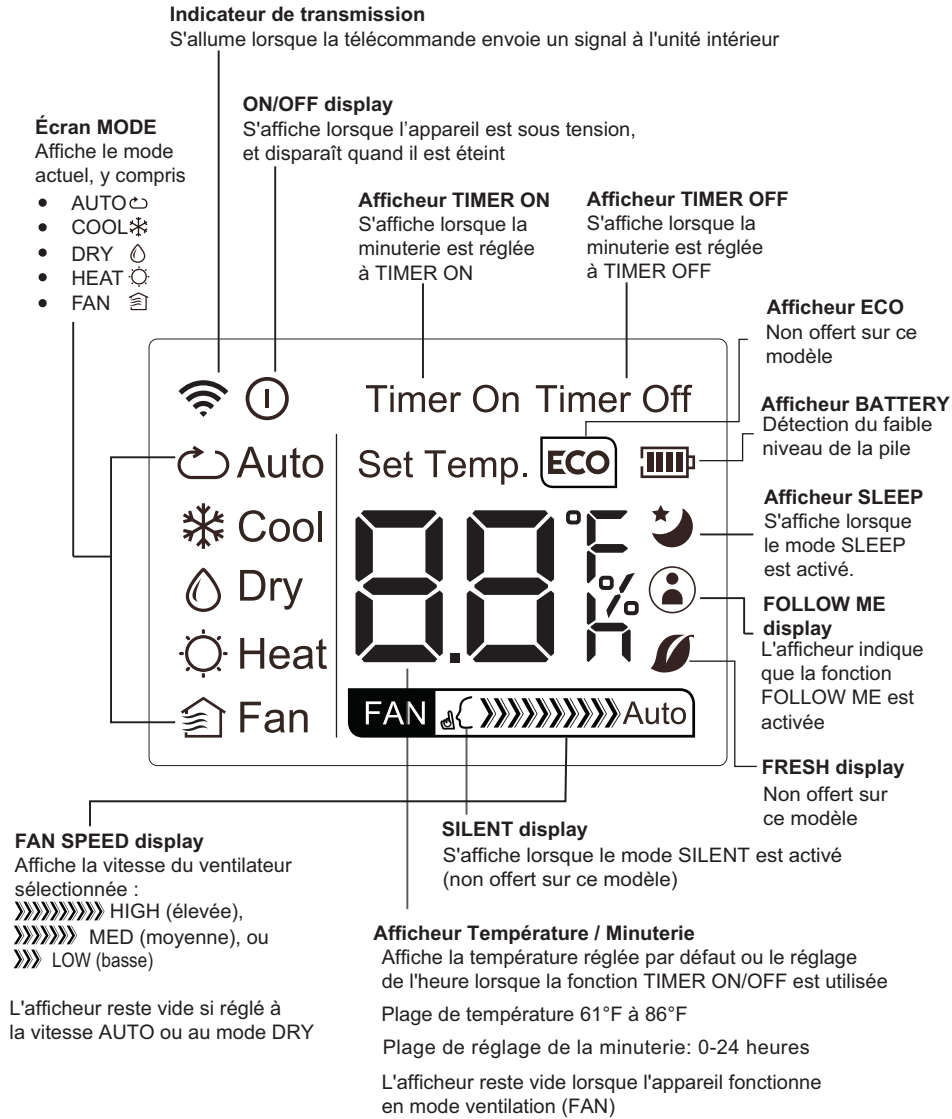


Fig. 5 – Écran de l'unité

▲ MISE EN GARDE

RISQUE DE DÉTÉRIORATION DES ÉQUIPEMENTS

Le non-respect de cette mise en garde pourrait entraîner des dégâts matériels.
Manipulez la télécommande avec soin et évitez de la mouiller.

IMPORTANT : La télécommande permet de faire fonctionner l'appareil à une distance maximale de 26 pi (8 m) en l'absence d'obstruction.

REMARQUE : Si une télécommande sans fil est utilisée, déplacez le récepteur infra rouge (IR) pour qu'il soit visible au poste de récepteur en utilisant le câble de 6 pieds inclus. La position du récepteur infra rouge installé à l'usine est à l'intérieur du boîtier de contrôle.

Lorsque la fonction de temporisation est utilisée, la télécommande doit être conservée à proximité du ventilateur-convecteur (dans un rayon de 26 pi (8 m)).

La télécommande peut effectuer les fonctions de base suivantes :

- Mettre le système sous tension ou hors tension;
- Sélectionner le mode de fonctionnement;
- Régler la température de consigne de la pièce et la vitesse du ventilateur;
- Régler l'orientation du flux d'air.

Reportez-vous à la section *Fonctions de la télécommande* pour obtenir une description détaillée de toutes les fonctionnalités de la télécommande.

Installation des piles

Deux piles alcalines AAA de 1,5 V (incluses) sont nécessaires pour le fonctionnement de la télécommande.

Pour installer ou remplacer les piles :

1. Faites glisser le couvercle arrière de la commande pour ouvrir le compartiment des piles.
2. Insérez les piles. Respectez les polarités indiquées dans le compartiment des piles.
3. Réinstallez le couvercle du compartiment des piles.

REMARQUE :

1. Lorsque vous remplacez les piles, n'utilisez pas de piles usagées ou des piles d'un type différent. Cela pourrait entraîner des dysfonctionnements.
2. Si vous n'allez pas utiliser la télécommande pendant plusieurs semaines, retirez les piles. Sinon, une fuite des piles risque d'endommager la télécommande.
3. Dans les conditions normales d'utilisation, la durée de vie moyenne des piles est d'environ 6 mois.
4. Remplacez les piles lorsque le module intérieur ne produit pas de bip ou si le témoin de transmission ne s'allume pas.
5. Tous les paramètres programmés de la télécommande s'effacent quand on retire les piles. Après avoir inséré des piles neuves, vous devez reprogrammer la télécommande.

Fonctionnement de la télécommande – démarrage rapide

REMARQUE : Lorsque vous activez une commande à partir de la télécommande de l'appareil, activez-vous de pointer vers le côté droit de l'appareil. L'appareil confirme la réception d'une commande en émettant un bip.

1. Mettez l'appareil sous tension en appuyant sur le bouton **ON/OFF (MARCHE/ARRÊT)**.
2. Si vous préférez utiliser les °C plutôt que les °F (réglage par défaut), appuyez longuement sur les boutons d'augmentation ▲ et de réduction ▼ de la température de consigne pendant environ 3 secondes.
3. Sélectionnez le mode désiré en appuyant sur le bouton mode.



Fig. 6 – Modes

4. Sélectionnez la température de consigne en pointant la commande vers l'appareil et en appuyant sur les boutons d'augmentation et de réduction de la température de consigne jusqu'à ce que la température souhaitée s'affiche à l'écran.
5. Sélectionnez la vitesse désirée du ventilateur en appuyant sur le bouton **FAN (VENTILATEUR)**.

REMARQUE : Si l'appareil fonctionne en mode DRY (DÉSHUMIDIFICATION) ou AUTO (AUTOMATIQUE), la vitesse du ventilateur se règle automatiquement.

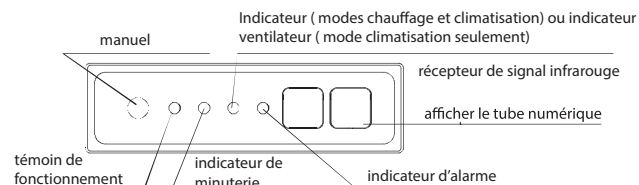


Fig. 7 – Panneau d'affichage récepteur IR

- Point de consigne réglé à l'usine : 76°F (24°C)
- Vitesse du ventilateur : AUTO

FONCTIONS DE LA TÉLÉCOMMANDE

Appuyer sur le bouton On/Off (Marche/Arrêt)

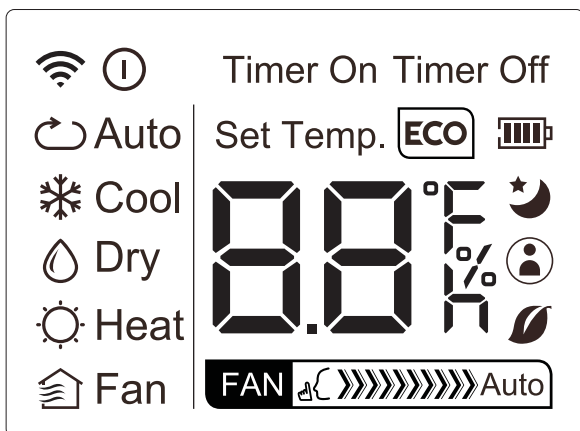
Lorsque le climatiseur n'est pas en marche, la télécommande affiche le point de consigne le plus récent et le mode le plus récent.

- Appuyez sur le bouton On/Off (Marche/Arrêt) pour mettre l'appareil en marche.
 - Il démarre avec le point de consigne et le mode les plus récents. L'indicateur ON/OFF (MARCHE/ARRÊT) s'affiche.
- Appuyez sur le bouton On/Off (Marche/Arrêt) pour arrêter l'appareil.
 - Tous les indicateurs lumineux de l'appareil s'éteignent et la télécommande affiche le point de consigne et le mode.

REMARQUE : Si vous appuyez sur le bouton On/Off (Marche/Arrêt) trop tôt après un arrêt, le compresseur ne démarre pas pendant 3 à 4 minutes en raison de la protection inhérente contre les redémarrages fréquents du compresseur. L'appareil n'émet un bip que lorsque les signaux sont reçus de façon appropriée.

Sélection d'un mode de fonctionnement

Utilisez le bouton Operating Mode (Mode de fonctionnement) pour sélectionner un mode.



Réglage de la température de consigne de la pièce

Appuyez sur les boutons d'augmentation ▲ et de réduction ▼ de la température de consigne pour augmenter ou réduire la température.

L'appareil confirme la réception du signal en émettant un bip et la température de consigne indiquée sur l'affichage se modifie en conséquence.

Vous pouvez régler la température entre 62°F (17°C) et 86°F (30°C) par incréments de 1°F ou 1°C.

REMARQUE : En mode Cooling (Climatisation), si la température sélectionnée est supérieure à la température de la pièce, l'appareil ne démarre pas. Il en va de même pour le mode de chauffage si la température sélectionnée est inférieure à la température de la pièce.

Sélection de la vitesse du ventilateur



Vous pouvez sélectionner la vitesse du ventilateur en appuyant sur le bouton **FAN (VENTILATEUR)**.

REMARQUE : Lorsque l'appareil est en marche, le ventilateur fonctionne en mode climatisation ou chauffage continu. En mode chauffage, le ventilateur peut ralentir ou s'arrêter dans certaines situations pour éviter le flux d'air froid.

DIRECT

REMARQUE : La fonction DIRECT n'est pas disponible.

SWING

REMARQUE : La fonction SWING n'est pas disponible.

Fonction Timer (Minuterie)

Vous pouvez utiliser les options **TIMER ON (MINUTERIE MARCHÉ)** (pour mettre l'appareil en marche) et **TIMER OFF (MINUTERIE ARRÊT)** (pour arrêter l'appareil) séparément ou simultanément.

TIMER ON (MINUTERIE MARCHÉ) seulement

Cette fonction configure l'appareil pour démarrer automatiquement à l'heure définie. Vous pouvez régler la fonction **TIMER ON (MINUTERIE MARCHÉ)** lorsque l'appareil est allumé ou éteint.

APPAREIL EN MARCHÉ

- Appuyez sur le bouton **TIMER ON (MINUTERIE MARCHÉ)** pour démarrer la séquence de réglage de l'heure de mise en marche automatique. Le temps réglé s'affiche à l'écran de la télécommande. Chaque fois que vous appuyez sur le bouton **TIMER ON (MINUTERIE**

MARCHÉ), l'heure augmente de 30 minutes, jusqu'à 10 heures. Elle augmente ensuite de 60 minutes, jusqu'à atteindre 24 heures.

- En mode **TIMER ON (MINUTERIE MARCHÉ)**, le voyant **TIMER (MINUTERIE)** de l'appareil s'allume. L'appareil continue de fonctionner à l'heure réglée.

APPAREIL ARRÊTÉ

- Réglez la minuterie suivant la méthode décrite dans la section **APPAREIL EN MARCHÉ**.
- L'appareil démarre à l'heure réglée.

Réglez les paramètres du mode **TIMER ON (MINUTERIE MARCHÉ)** sur 0.0 pour annuler cette option.

TIMER OFF (MINUTERIE ARRÊT) seulement

Cette fonction configure l'appareil pour s'arrêter automatiquement à l'heure définie. Vous pouvez régler la minuterie lorsque l'appareil est allumé ou éteint.

APPAREIL EN MARCHÉ

- Appuyez sur le bouton **TIMER OFF (MINUTERIE ARRÊT)** pour démarrer la séquence de réglage de l'heure de désactivation automatique. Le temps réglé s'affiche à l'écran de la télécommande. Chaque fois que vous appuyez sur le bouton **TIMER OFF (MINUTERIE ARRÊT)**, l'heure augmente de 30 minutes, jusqu'à 10 heures. Elle augmente ensuite de 60 minutes, jusqu'à atteindre 24 heures.

- En mode **TIMER OFF (MINUTERIE ARRÊT)**, le voyant de la minuterie de l'appareil s'allume et l'appareil s'éteint automatiquement à l'heure réglée.

APPAREIL ARRÊTÉ

- Réglez la minuterie suivant la procédure décrite dans la section **APPAREIL EN MARCHÉ**.
- L'affichage **TIMER (MINUTERIE)** de l'appareil s'allume et l'appareil reste éteint.

Réglez les paramètres du mode **TIMER ON (MINUTERIE MARCHÉ)** sur 0,0 pour annuler cette option.

TIMER ON (MINUTERIE MARCHÉ)/TIMER OFF (MINUTERIE ARRÊT)

Utilisez les deux fonctions pour programmer la mise en marche et l'arrêt de l'appareil à des heures précises.

APPAREIL ARRÊTÉ

- Réglez le mode **TIMER ON (MINUTERIE MARCHÉ)** comme décrit précédemment.
- Réglez le mode **TIMER OFF (MINUTERIE ARRÊT)** comme décrit précédemment.
- L'appareil démarre automatiquement à l'heure réglée pour le mode **TIMER ON (HEURE MARCHÉ)** et s'éteint à l'heure réglée pour le mode **TIMER OFF (HEURE ARRÊT)**.

APPAREIL EN MARCHÉ

- Réglez le mode **TIMER OFF (HEURE ARRÊT)** comme décrit précédemment.
- Réglez le mode **TIMER ON (HEURE MARCHÉ)** comme décrit précédemment.
- L'appareil s'arrête automatiquement à l'heure réglée pour le mode **TIMER OFF (HEURE ARRÊT)** et se met en marche à l'heure réglée pour le mode **TIMER ON (HEURE MARCHÉ)**.

Mode Sleep (Veille)

Ce mode permet d'économiser de l'énergie et peut être utilisé seulement lorsque l'appareil est en mode COOL (CLIMATISATION), HEAT (CHAUFFAGE) ou AUTO (AUTOMATIQUE).

Mode Cool (Climatisation)

- Appuyez sur le bouton SLEEP (VEILLE).
- Après 1 heure, le point de consigne augmente de 1,8 °F (1 °C).
- Après une autre heure, le point de consigne augmente encore de 1,8 °F (1 °C) et le ventilateur fonctionne à basse vitesse.
- L'appareil s'éteint 5 heures après le réglage du mode SLEEP (VEILLE).
- Le mode SLEEP (VEILLE) s'annule si vous appuyez sur les boutons « Mode » (Mode), « Temp » (Température), « Fan » (Ventilateur), « Timer » (Minuterie) ou « On/Off » (Marche/Arrêt) de la télécommande.

Mode Heat (Chauffage)

- Fonctionne de la même façon que le mode climatisation, mais les points de consigne sont réduits de 1,8 °F (1 °C).

Mode Turbo (Turbo)

Utilisez le mode TURBO (TURBO) pour climatiser ou chauffer rapidement une pièce.

- Appuyez sur le bouton TURBO (TURBO). Si le module intérieur prend en charge cette fonction, vous entendez un bip.
- Le ventilateur fonctionne à vitesse très élevée.
- Le mode TURBO (TURBO) s'arrête automatiquement 20 minutes après que vous ayez appuyé sur le bouton Turbo (Turbo). Vous pouvez quitter immédiatement ce mode en appuyant de nouveau sur le bouton Turbo (Turbo). Lorsque vous quittez le mode Turbo (Turbo), l'appareil retourne à son réglage initial.

Mode Self Clean (Nettoyage automatique) (Seulement Capacités 09 à 24)

Appuyez sur le bouton Self Clean (Nettoyage automatique) pour activer ou désactiver la fonction de nettoyage automatique. Dans ce mode, le climatiseur nettoie et déshumidifie automatiquement l'évaporateur.

Mode Follow Me (Suivez-moi)

Appuyez sur le bouton « Follow Me » (Suivez-moi) pour activer ou désactiver cette fonction. Avec ce réglage, la température affichée sur la télécommande est la température courante à son emplacement. La télécommande envoie ce signal au climatiseur toutes les 3 minutes. Cette fonction n'est pas disponible pour les modes DRY (DÉSHUMIDIFICATION) et FAN (VENTILATEUR).

Mode Protection (Mode de protection)

Mode de protection contre le gel, appuyez sur le bouton "FP" pendant environ 2 secondes pour activer ou désactiver le mode de protection contre le gel (chauffage en retrait). L'unité intérieure affichera "FP". Cette fonction est disponible uniquement en mode chauffage. Sous cette fonction, le ventilateur fonctionnera à haute vitesse et la température du serpentin sera automatiquement réglée à 46 °F (8 °C). Ce mode peut également être désactivé en appuyant sur "Marche / Arrêt" (On/Off); Sommeil (Sleep); Mode; Ventilation (Fan) ou le bouton « Temp ».

Mode Silencieux

REMARQUE : Le SilenceMode (bouton SLC) n'est pas disponible.

Lumière LED

Appuyez sur la touche DEL pour allumer la lumière d'affichage ou l'éteindre.

Réinitialisation de la télécommande

Si vous retirez les piles de la télécommande, les réglages en cours s'annulent et la télécommande retourne aux réglages initiaux et passe en mode veille. Appuyez sur le bouton ON/OFF (MARCHE/ARRÊT) pour l'activer.

Temporisation

Si vous appuyez sur le bouton On/Off (Marche/Arrêt) trop tôt après un arrêt, le compresseur ne démarre pas pendant 3 à 4 minutes en raison de la protection inhérente contre les redémarrages fréquents du compresseur. L'appareil n'émet un bip que lorsque les signaux sont reçus de façon appropriée.

Fonctions de chauffage

Si l'appareil est en mode chauffage, une temporisation se produit lorsque le ventilateur démarre. Le ventilateur démarre seulement après le réchauffage du serpentin, afin d'éviter la production d'un flux d'air froid.

Fonctionnement du mode Auto Defrost (Dégivrage automatique)

En mode chauffage, si le serpentin extérieur est gelé, le ventilateur intérieur et le ventilateur extérieur s'arrêtent lorsque le système retire le givre sur le serpentin extérieur.

Le système revient automatiquement à un fonctionnement normal lorsque le gel est retiré de l'appareil extérieur.

Démarrage automatique

Si une panne de courant se produit pendant le fonctionnement de l'appareil, l'appareil mémorise l'état de fonctionnement et démarre automatiquement avec les mêmes réglages lorsque l'alimentation est rétablie.

NETTOYAGE, ENTRETIEN ET DÉPANNAGE

⚠ MISE EN GARDE

RISQUE D'ÉLECTROCUTION

Le non-respect de cette mise en garde pourrait entraîner des blessures, voire la mort.

Mettez toujours le système hors tension avant toute opération de nettoyage ou d'entretien du système. Désactivez le sectionneur extérieur situé près de l'appareil extérieur. Assurez-vous de débrancher le module intérieur s'il fonctionne sur un sectionneur distinct.

⚠ MISE EN GARDE

RISQUE DE DÉTÉRIORATION DES ÉQUIPEMENTS/DU FONCTIONNEMENT

Le non-respect de cette mise en garde pourrait entraîner des dégâts matériels ou un mauvais fonctionnement de l'équipement.

L'utilisation du système avec des filtres à air encrassés pourrait endommager le module intérieur et entraîner une baisse des performances de la climatisation, un fonctionnement intermittent du système et une accumulation de givre sur le serpentin intérieur et griller des fusibles.

Entretien périodique

Nous vous recommandons d'effectuer un entretien périodique pour assurer le bon fonctionnement de l'appareil. Les intervalles d'entretien recommandés peuvent varier en fonction de l'environnement d'installation, par exemple, dans les zones poussiéreuses, etc. Reportez-vous au tableau 2.

⚠ MISE EN GARDE

RISQUE DE COUPURE

Ne pas tenir compte de cette mise en garde pourrait entraîner des blessures corporelles.

Les ailettes du serpentin sont très coupantes. Faites preuve de prudence lors du nettoyage.

Portez toujours une protection.

Nettoyage du serpentin

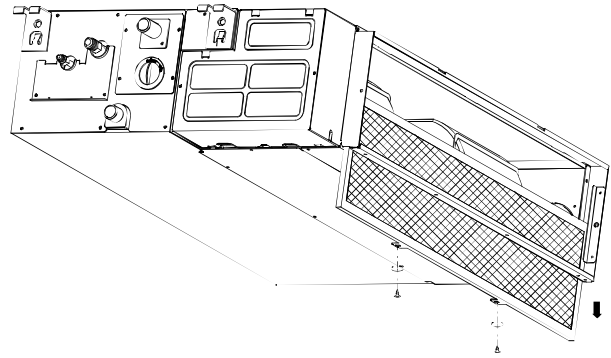
Nettoyez le serpentin au début de chaque saison de climatisation ou au besoin. Utilisez un aspirateur ou une brosse à poils longs et doux pour éviter d'endommager les ailettes.

Filtres à air

Retirez et nettoyez les filtres à air une fois par mois.

REMARQUE : Si les filtres à air montrent des signes d'usure excessive ou sont déchirés, ils doivent être remplacés. Contactez votre revendeur local pour les filtres de remplacement.

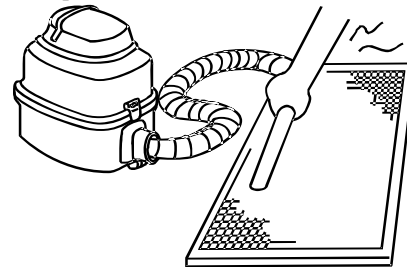
1. Filtres dévisser du cadre.
2. Tirez filtres pour retirer.



A150678

Fig. 8 – Retirez les filtres

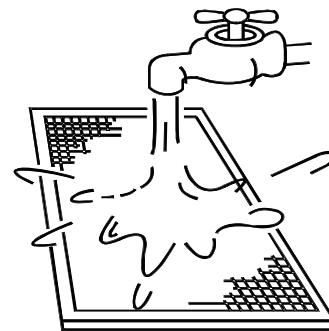
3. Passer l'aspirateur.



A150648

Fig. 9 – Passez l'aspirateur sur les filtres

4. Nettoyer à l'eau tiède.



A150649

Fig. 10 – Nettoyez le filtre à l'eau chaude

REMARQUE : Si les filtres à air montrent des signes d'usure excessive ou de fissure, ils doivent être remplacés. Communiquez avec votre concessionnaire local pour obtenir des filtres de rechange.

1. Ouvrez le panneau avant de l'appareil.
2. Tirez les filtres vers le bas pour les retirer.
3. Passez l'aspirateur sur le filtre.
4. Nettoyez à l'eau chaude.
5. Secouez le filtre pour retirer l'excès d'eau et séchez-le soigneusement.
6. Remplacez le filtre en le faisant glisser dans le support jusqu'à ce qu'il s'enclenche en place.
7. Fermez le panneau avant de l'appareil.



MISE EN GARDE

RISQUE DE DÉTÉRIORATION DES ÉQUIPEMENTS

Le non-respect de cette mise en garde pourrait entraîner des dégâts matériels.

Lors du nettoyage du panneau avant, n'utilisez pas de l'eau à une température supérieure à 105 °F (40,6 °C) et ne versez pas de l'eau sur le serpentin du ventilateur. N'utilisez pas de produits abrasifs ou de détergents à base de pétrole, car ils pourraient endommager le panneau avant.

Panneau avant du module intérieur

Pour nettoyer le panneau avant du module intérieur, essayez l'extérieur au moyen d'un chiffon sec et doux.

Préparation pour un arrêt prolongé

Nettoyez les filtres et réinstallez-les dans l'appareil. Faites fonctionner l'appareil en mode ventilateur seulement pendant 12 heures, pour sécher toutes les pièces internes.

Coupez l'alimentation principale et retirez les piles de la télécommande.

Recommandations de fonctionnement du système

Les points décrits dans la liste suivante permettent d'assurer le bon fonctionnement du système :

- Remplacez les deux piles de la télécommande en même temps.
- Pointez la télécommande vers le panneau d'affichage de l'appareil pour activer une commande.
- Gardez les portes et les fenêtres fermées pendant que l'appareil fonctionne.
- Communiquez avec un représentant d'entretien agréé si un problème difficile à résoudre survient.
- N'effectuez pas de nettoyage ou d'entretien pendant que l'appareil est allumé.
- Garder le panneau d'affichage de l'appareil à l'écart de la lumière directe du soleil et des sources directes de chaleur, car elles pourraient interférer avec l'émission des commandes.
- Ne bloquez pas les points d'entrée et de sortie d'air de l'appareil extérieur ou du module intérieur.

Recommandations pour l'économie d'énergie

Les recommandations suivantes ajouteront une plus grande efficacité au système sans conduit:

- Sélectionnez un réglage confortable du thermostat et laissez-le fonctionner au réglage choisi. Évitez d'augmenter et de réduire le réglage tout le temps.
- Gardez le filtre propre. Des nettoyages fréquents peuvent être nécessaires, selon la qualité de l'air intérieur.
- Utilisez des rideaux doubles, des draperies ou des stores pour empêcher que la lumière du soleil réchauffe la pièce par temps très chaud.
- Limitez les heures de fonctionnement à l'aide de la fonction de temporisation.
- N'obstruez pas l'entrée d'air située sur le panneau avant.
- Mettez la climatisation en marche avant que l'air intérieur devienne trop inconfortable.

Dépannage

Reportez-vous au tableau 3 avant de communiquer avec votre concessionnaire local.

Tableau 2—Entretien périodique

MODULE INTÉRIEUR	TOUS LES 3 MOIS	TOUS LES 6 MOIS	TOUS LES ANS
Nettoyer le filtre à air* Changer les piles de la télécommande	•	•	•
APPAREIL EXTÉRIEUR	TOUS LES 3 MOIS	TOUS LES 6 MOIS	TOUS LES ANS
Nettoyer le serpentín extérieur à partir de l'extérieur Nettoyer le serpentín extérieur à partir de l'intérieur† Souffler de l'air sur les pièces électriques† Vérifier le serrage des raccords électriques† Nettoyer l'hélice du ventilateur† Vérifier le serrage du ventilateur† Nettoyer les bacs d'évacuation†		•	• • • • •

* Augmentez la fréquence d'entretien dans les zones poussiéreuses.

† L'entretien doit être effectué par du personnel d'entretien qualifié. Reportez-vous au manuel d'installation.

Tableau 3—Dépannage

PROBLÈME	CAUSE POSSIBLE	SOLUTION
L'appareil/Le système ne fonctionne pas	<ul style="list-style-type: none"> Le disjoncteur s'est déclenché ou un fusible a grillé. Panne d'alimentation. Les voyants de diagnostic s'allument.* La tension est trop faible. 	<ul style="list-style-type: none"> Réinitialisez le disjoncteur ou remplacez le fusible par le fusible de rechange spécifié. Redémarrez l'appareil lorsque l'alimentation est rétablie. Appelez votre représentant d'entretien. Appelez votre représentant d'entretien.
La climatisation ne fonctionne pas de façon appropriée.	<ul style="list-style-type: none"> Le filtre est obstrué par de la poussière. La température n'est pas réglée de façon appropriée. Une porte ou une fenêtre est ouverte. L'appareil extérieur est obstrué. La vitesse du ventilateur est trop faible. L'appareil fonctionne en mode ventilateur au lieu de climatisation. 	<ul style="list-style-type: none"> Nettoyez le filtre à air. Vérifiez la température et réinitialisez au besoin. Fermez la fenêtre ou la porte. Retirez l'obstruction. Modifiez la sélection de vitesse du ventilateur. Changez le mode de fonctionnement à Cool (Climatiseur) ou réinitialisez l'appareil.
Le chauffage ne fonctionne pas de façon appropriée.	<ul style="list-style-type: none"> Le filtre est obstrué par de la poussière. Le réglage de température est trop bas. Une porte ou une fenêtre est ouverte. L'appareil extérieur est obstrué. 	<ul style="list-style-type: none"> Nettoyez le filtre à air. Vérifiez la température et réinitialisez au besoin. Fermez la fenêtre ou la porte. Retirez l'obstruction.
L'appareil s'arrête pendant le fonctionnement.	<ul style="list-style-type: none"> La minuterie d'arrêt ne fonctionne pas correctement. Les voyants de diagnostic s'allument.* 	<ul style="list-style-type: none"> Redémarrez le mode de fonctionnement. Appelez votre représentant d'entretien.

* Les voyants de diagnostic sont une combinaison de voyants qui s'allument dans la zone d'affichage de l'appareil. Ils sont une combinaison des voyants que vous voyez pendant le fonctionnement normal.