



Manuel de l'utilisateur

TABLE DES MATIÈRES

	PAGE
PRÉCAUTIONS DE SÉCURITÉ	2
GÉNÉRALITÉS	2
NOMS DES PIÈCES	3
AFFICHEURS	4
COMMANDE À DISTANCE	5
FONCTIONS DE LA COMMANDE À DISTANCE	6-8
NETTOYAGE, ENTRETIEN ET DÉPANNAGE	9-10

REMARQUE À L'ATTENTION DU PROPRIÉTAIRE DE L'ÉQUIPEMENT :

Veuillez lire avec attention l'intégralité de ce Manuel de l'utilisateur avant d'installer et d'utiliser cet appareil et conservez ce manuel pour référence future.

Veuillez noter le numéro de modèle et le numéro de série de votre nouvel équipement dans les espaces prévus à cet effet. Ces informations, ainsi que les données d'installation et les coordonnées de votre agent seront utiles si vous devez faire entretenir ou réparer votre système.

INFORMATIONS DE L'APPAREIL

N° de modèle _____

N° de série _____

INFORMATION D'INSTALLATION

Date d'installation _____

COORDONNÉES DU DÉPOSITAIRE

Nom de la société : _____

Adresse : _____

N° de téléphone : _____

Nom du technicien : _____

PRÉCAUTIONS DE SÉCURITÉ

⚠ AVERTISSEMENT

DANGER DE MORT, DE BLESSURES GRAVES OU DE DOMMAGES MATÉRIELS

Un non respect de cette mise en garde pourrait provoquer des dommages matériels, des blessures corporelles ou la mort.

Lire et suivre les instructions et les avertissements, y compris les étiquettes expédiées ou apposées sur le produit, avant de faire fonctionner votre nouveau climatiseur.

À chaque fois que vous rencontrez le symbole ⚠ dans les manuels, les instructions et sur le produit, soyez conscient des risques potentiels de blessures corporelles. Il existe trois niveaux de précautions :

DANGER indique les plus graves dangers qui provoqueront des blessures corporelles sérieuses ou la mort.

AVERTISSEMENT indique un danger qui pourrait entraîner des blessures ou la mort.

ATTENTION est utilisé pour indiquer les pratiques dangereuses qui pourraient provoquer des blessures mineures ou endommager l'appareil et provoquer des dommages matériels.

REMARQUE est utilisé pour mettre en valeur des suggestions qui **permettront** d'améliorer l'installation, la fiabilité ou le fonctionnement.

⚠ AVERTISSEMENT

DANGER DE MORT, DE BLESSURES GRAVES ET/OU DE DOMMAGES MATÉRIELS

Un non respect de cette mise en garde pourrait provoquer des dommages matériels, des blessures corporelles ou la mort.

Une mauvaise installation, de mauvais réglages, des modifications inappropriées, un mauvais entretien, une réparation hasardeuse, ou une mauvaise utilisation peuvent provoquer une explosion, un incendie, une électrocution ou d'autres conditions pouvant infliger de graves blessures ou des dommages matériels.

Consulter un installateur qualifié, une agence d'entretien, votre distributeur ou votre succursale pour obtenir des informations et une assistance. L'installateur qualifié ou l'agence d'entretien doit utiliser des trousseaux ou des accessoires approuvés par l'usine lors de la modification de ce produit.

GÉNÉRALITÉS

L'appareil mural intérieur offre un fonctionnement discret pour un confort maximum. En complément de la climatisation et/ou du chauffage l'appareil mural intérieur est couplé à un appareil de condensation extérieur qui filtre et déshumidifie l'air de la pièce pour offrir un confort maximum.

IMPORTANT: L'appareil mural intérieur ne doit être installé que par un installateur qualifié à l'aide des accessoires et des conduites approuvés. Si une assistance technique, un entretien ou des réparations s'avèrent nécessaires, contacter l'installateur ou appeler le 1-800-227-7437.

L'appareil mural intérieur peut être configuré et piloté à l'aide de la commande à distance (fournie). **Si la commande à distance est égarée, il est possible de faire fonctionner le système en utilisant le mode « Auto » de l'appareil.**

Modes de fonctionnement :

L'appareil mural intérieur possède cinq modes de fonctionnement.

- Ventilation uniquement
- Auto (modèles à thermopompe uniquement)
- Chauffage (modèles à thermopompe uniquement)
- Climatisation
- Déshumidification (DRY)

Ventilation uniquement

En mode de ventilation uniquement, le système filtre et fait circuler l'air de la pièce sans changer la température de la pièce.

Auto

En mode Auto, le système climatise ou chauffe automatiquement la pièce en fonction de la température définie par l'utilisateur.

Chauffage

En mode Chauffage le système chauffe et filtre l'air de la pièce.

Climatisation

En mode Climatisation le système refroidit et filtre l'air de la pièce.

Déshumidification (DRY)

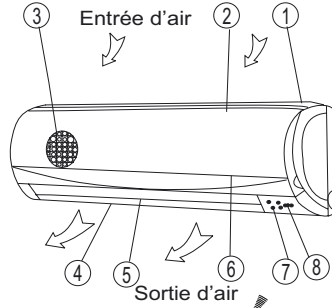
En mode Déshumidification le système assèche, filtre et refroidit légèrement l'air de la pièce. Ce mode **ne remplace pas** l'emploi d'un déshumidificateur.

Commande à distance

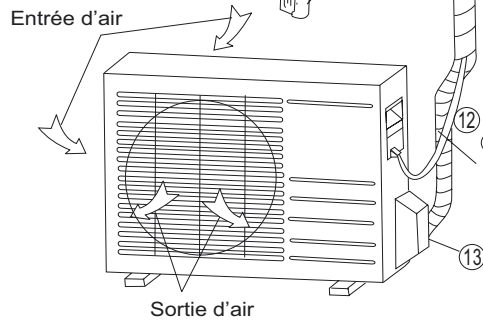
La commande à distance transmet les ordres de configuration et de fonctionnement du système. La commande à distance possède un écran qui affiche l'état actuel du système. La commande à distance peut être fixée sur une surface plane à l'aide du support fourni.

NOMS DES PIÈCES

APPAREIL INTÉRIEUR



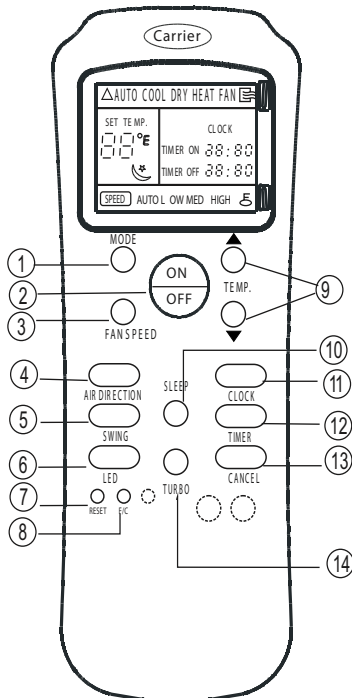
APPAREIL EXTÉRIEUR



- ① Cadre de la face avant
- ② Face avant
- ③ Filtre à air
- ④ Grille de direction d'air horizontale
- ⑤ Volet de circulation d'air vertical
- ⑥ Capteur de température ambiante
- ⑦ Afficheur
- ⑧ Récepteur de signal infrarouge
- ⑨ Commande à distance
- ⑩ Support de commande à distance
- ⑪ Tuyaux d'interconnexion
- ⑫ Câblage d'alimentation et de commande en direction de l'appareil intérieur
- ⑬ Vannes de service

Appareil intérieur/extérieur

A07539A



- ① Bouton « MODE »
- ② Bouton MARCHÉ/ARRÊT (ON/OFF)
- ③ Bouton de vitesse de soufflerie (FAN SPEED)
- ④ Bouton de direction d'air (AIR DIRECTION)
- ⑤ Bouton de balayage (SWING)
- ⑥ Bouton de DEL (LED)
- ⑦ Bouton de réinitialisation (RESET) (surbaissé)
- ⑧ Bouton F/C (surbaissé)
- ⑨ Boutons d'augmentation ▲ et diminution ▼ de température
- ⑩ Bouton nuit (SLEEP)
- ⑪ Bouton horloge (CLOCK)
- ⑫ Boutons temporisation (TIMER)
- ⑬ Bouton annuler (CANCEL)
- ⑭ Bouton TURBO

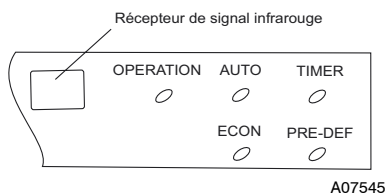
Commande à distance

A08042

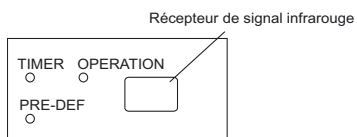
AFFICHEURS DE L'APPAREIL

REMARQUE : L'afficheur présent sur l'appareil intérieur ressemble à l'un des exemples ci-dessous. Certaines fonctions apparaissent soit sur l'afficheur de l'appareil, soit sur l'afficheur de la commande à distance ou sur les deux.

Sur l'appareil :



9K



12K

Chauffage/Climatisation



Climatisation uniquement



18K - 24K

FONCTIONNEMENT :

L'indicateur clignote une fois par seconde après la mise sous tension et s'allume lorsque l'appareil est en fonctionnement.

HORLOGE :

Cet indicateur s'allume lorsque l'HORLOGE est sur MARCHÉ ou ARRÊT.

Indicateur PRE-DEF (appareils à thermopompe uniquement) :

L'indicateur Pre-Def s'allume lorsque l'échangeur se réchauffe pour éviter une poussée d'air froid ou lorsque l'appareil entre en mode de dégivrage.

Indicateur AUTO :

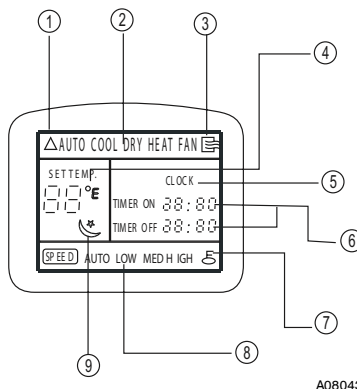
Lorsque le climatiseur est en mode AUTO, l'indicateur s'allume.

Indicateur FAN ONLY (Ventilation Uniquement) :

Lorsque le climatiseur est en mode FAN ONLY, cet indicateur s'allume.

REMARQUE : Tous les pictogrammes présentés dans ce manuel sont donnés pour des propos de démonstration uniquement. La forme de votre climatiseur peut être légèrement différente, mais les instructions de fonctionnement restent les mêmes.

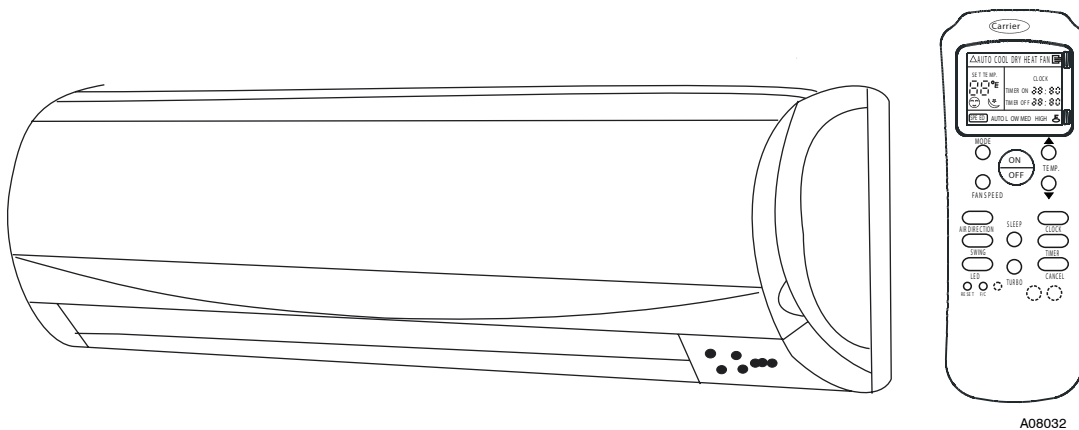
Affichage de la commande à distance



- ① **Indicateur TRANSMISSION :** S'allume lorsque la commande à distance transmet un signal vers l'appareil intérieur.
- ② **AFFICHAGE DU MODE :** Indique le mode de fonctionnement en cours - « AUTO », « COOL » (climatisation), « HEAT » (chauffage)(thermopompe uniquement), ou « FAN » (ventilation).
- ③ **Indicateur MARCHÉ/ARRÊT (ON/OFF) :** Ce symbole apparaît lorsque l'appareil est mis en marche à partir de la commande à distance et disparaît lorsque l'on éteint l'appareil.
- ④ **AFFICHAGE DE LA TEMPÉRATURE :** Les réglages de températures de 62°F (17°C) à 88°F (30°C) seront affichés. Si le Mode de ventilation (FAN) est sélectionné aucune information de température ne sera affichée.
- ⑤ **Affichage de l'heure (CLOCK) :** Indique l'heure actuelle (de 0 à 24 heures).
- ⑥ **Affichage de l'horloge :** Indique les périodes de temps pré-réglées pour le fonctionnement de l'horloge de programmation (de 0 à 24 heures).
- ⑦ **Indicateur de Verrouillage :** Apparaît lorsque les réglages sont verrouillés.
- ⑧ **Indicateur de vitesse de soufflerie (FAN SPEED) :** Indique la vitesse de soufflerie sélectionnée. « AUTO » est affiché lorsque l'appareil fonctionne en mode Auto (AUTO) ou Déshumidification (DRY).
- ⑨ **Indicateur de mode nuit (SLEEP) :** Indique si l'appareil fonctionne en mode de nuit.

REMARQUE : Les symboles utilisés dans ce manuel sont donnés pour des propos de démonstration. Pendant le fonctionnement réel de l'appareil, seuls les symboles appropriés sont affichés.

COMMANDE À DISTANCE



⚠ ATTENTION

RISQUE D'ENDOMMAGEMENT DE L'ÉQUIPEMENT

Un non respect de cet avertissement pourrait entraîner un endommagement de l'équipement.

Manipuler la commande à distance avec soin et éviter de la mouiller.

IMPORTANT: La commande à distance peut piloter l'appareil intérieur à une distance pouvant aller jusqu'à 7,6 mètres (25 pieds) tant qu'il n'existe pas d'obstruction entre la commande à distance et le récepteur de l'appareil. Il s'agit d'un mode de communication unilatéral uniquement (de la commande à distance vers l'appareil intérieur).

Lorsque la fonction d'horloge est utilisée, la commande à distance doit être maintenue à une distance maximale de 7,6 mètres (25 pieds) de l'appareil intérieur.

La commande à distance peut effectuer les fonctions de base suivantes :

- Allumer et éteindre le système
- Sélectionner le mode de fonctionnement
- Ajuster la définition du réglage de température de la pièce et la vitesse de soufflerie
- Ajuster la direction de la sortie d'air

Se référer à la section *Fonctions de la commande à distance* pour obtenir une description détaillée de l'ensemble des capacités de la commande à distance.

Installation des piles

Deux piles AAA de 1,5 volt (fournies) sont nécessaires au fonctionnement de la commande à distance.

Pour installer ou remplacer les piles :

1. Faire coulisser le capot de la commande à distance pour ouvrir le compartiment des piles.
2. Insérer les piles. Respecter les polarités comme indiqué à l'intérieur du compartiment.
3. Replacer le capot du compartiment des piles.

REMARQUE :

1. Lors du remplacement des piles, ne pas utiliser de piles usagées ou d'un type différent. Ne pas respecter ces consignes pourrait entraîner un mauvais fonctionnement de la commande à distance.

2. Si la commande à distance ne doit pas être utilisée pendant plusieurs semaines, enlever les piles de la commande à distance. Autrement une fuite des piles pourrait endommager la commande à distance.

3. La durée de vie des piles dans des conditions normales d'utilisation est de 6 mois.

4. Remplacer les piles lorsque la commande à distance n'émet plus de « bip » sonore ou si l'indicateur de transmission ne s'allume plus.

Réglage de l'heure

Avant de faire fonctionner le climatiseur, régler l'heure sur la commande à distance comme indiqué ci-dessous. L'afficheur de la commande à distance affiche l'heure que le climatiseur soit en fonctionnement ou pas.

Réglage initial de l'heure :

Après avoir installé les piles dans la commande à distance, l'écran affichera « 12 :00 » dans la région d'affichage de l'heure et ces chiffres commenceront à clignoter.

1. Bouton de Température (TEMP)

- Appuyez sur ces boutons pour régler l'heure :
 - ▲ En avant
 - ▼ En arrière
- À chaque fois que vous appuyez sur l'un des boutons l'heure avance ou recule d'une minute en fonction du bouton utilisé.
- Si vous maintenez le bouton de température enfoncé, l'heure avance ou recule par tranche de 10 minutes.

2. Bouton Horloge (CLOCK)

Une fois l'heure correcte sélectionnée, appuyer sur le bouton CLOCK ou relâcher les boutons ▲ ou ▼ et attendre 3 secondes, l'affichage de l'heure s'arrêtera de clignoter et l'affichage de l'heure commencera à fonctionner normalement.

3. Réajustage de l'heure

Appuyer sur le bouton « CLOCK » de la commande à distance pendant environ 3 secondes, l'heure commencera à clignoter sur l'afficheur. Suivre les instructions des étapes 1 et 2 du « réglage initial de l'heure » pour régler la nouvelle heure.

REMARQUE : L'heure doit être réglée avant que la fonction d'Horloge automatique (Auto-Timer) ne puisse fonctionner.

La précision de l'horloge est de l'ordre de 15 secondes par jour.



ATTENTION

DANGERS LIÉS AU FONCTIONNEMENT DE L'APPAREIL

Le non respect de cet avertissement pourrait endommager l'appareil ou entraîner un mauvais fonctionnement.

L'électricité statique ou d'autres facteurs (fluctuations de voltage) peuvent entraîner une réinitialisation de l'heure de la commande à distance. Si la commande à distance se réinitialise (12:00 clignote sur l'écran), régler l'heure avant de démarrer l'appareil.

Fonctionnement de la commande à distance – Guide de démarrage rapide

REMARQUE : Lors de la transmission d'une commande à partir de la commande à distance en direction de l'appareil intérieur, s'assurer de pointer la commande à distance vers le côté droit de l'appareil intérieur. L'appareil intérieur confirmera la réception de l'instruction en émettant un « bip » sonore.

1. Allumer l'appareil intérieur en appuyant sur le bouton **ON/OFF** (marche/arrêt).
2. Si l'on désire afficher la température en °F plutôt qu'en °C (défaut), appuyer sur le bouton F/C à l'aide d'un trombone ou un objet similaire.
3. Sélectionner le mode de fonctionnement désiré en appuyant sur le bouton mode.



REMARQUE : Les appareils de climatisation uniquement ne possèdent pas de mode de chauffage.

4. Sélectionner la température désirée en pointant la commande à distance vers l'appareil intérieur et en appuyant sur les boutons d'augmentation ou de diminution de température jusqu'à ce que la température désirée s'affiche sur l'écran.
5. Sélectionner la vitesse de soufflerie désirée en appuyant sur le bouton **FAN SPEED** (vitesse de soufflerie) pour sélectionner la vitesse appropriée.

REMARQUE : Si l'appareil fonctionne en mode Déshumidification, la vitesse de soufflerie automatique sera affichée.

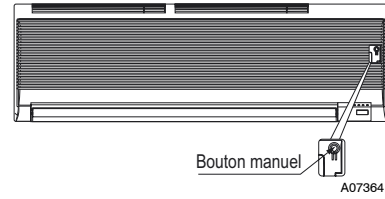
6. Régler la direction de la sortie d'air. Lors de la mise sous tension de l'appareil intérieur les volets de déflexion sont orientés par défaut en position de chauffage ou de climatisation. L'utilisateur peut modifier la position des déflecteurs en appuyant sur le bouton de direction d'air ou obtenir un mouvement continu des déflecteurs en appuyant sur le bouton « swing » (balayage).

Fonctionnement d'urgence

Si l'on égare la commande à distance, si elle est endommagée, ou si les piles sont épuisées, il est possible d'utiliser le bouton **MANUAL** (manuel) de l'appareil intérieur.

Ouvrir le panneau avant de l'appareil et appuyer brièvement sur le bouton **MANUAL** (manuel) lorsque le système est à l'arrêt.

Pour interrompre le fonctionnement d'urgence, appuyer **deux fois** sur le bouton **MANUAL** (manuel) ou utiliser la commande à distance. Si l'on appuie qu'une fois sur le bouton **MANUAL** (manuel), le système entrera en mode de TEST et fonctionnera pendant 30 minutes.

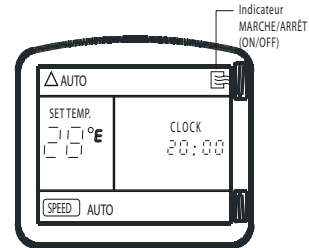


Les réglages du mode de fonctionnement d'urgence sont les suivants :

- Réglage de température : 76°F (24°C)
- Vitesse de soufflerie : AUTO
- Direction de la sortie d'air : Position prédéterminée basée sur le fonctionnement du mode de climatisation ou de chauffage.

FONCTIONS DE LA COMMANDE À DISTANCE

Pression sur le bouton On/Off (marche/arrêt)



A08034

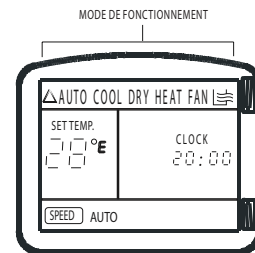
Lorsque le climatiseur n'est pas en fonctionnement, la commande à distance affiche le dernier réglage de température, le dernier mode employé et l'heure.

- Appuyer sur le bouton On/Off pour démarrer l'appareil.
 - L'appareil démarre dans le dernier mode de fonctionnement employé et avec le dernier réglage de température utilisé. L'indicateur MARCHE/ARRÊT apparaît.
- Appuyer sur le bouton On/Off pour arrêter l'appareil.
 - Tous les témoins lumineux de l'appareil s'éteignent et la commande à distance affiche le réglage de température, le mode et l'heure.

REMARQUE : Si l'on appuie sur le bouton On/Off trop rapidement après l'arrêt du système, le compresseur ne redémarrera pas pendant 3 minutes à cause des dispositifs de protection de fréquence de cycles de compression. L'appareil n'émet un bip sonore que lorsque les signaux sont correctement reçus.

Sélection d'un mode de fonctionnement

Utiliser le bouton « Operating Mode » (mode de fonctionnement) pour sélectionner l'un des modes disponibles.



A08035 / A07548

Réglage de la température désirée

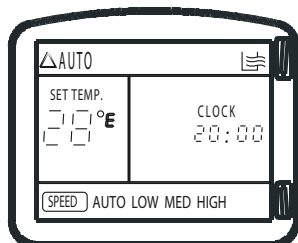
Les boutons d'augmentation ▲ et de diminution ▼ de température permettent de régler la température désirée pour la pièce.

L'appareil confirmera la réception du signal par l'intermédiaire d'un bip sonore et la valeur de température désirée changera en fonction des pressions sur les boutons de la commande à distance.

La température peut être réglée entre 62°F (17°C) et 88°F (31°C).

REMARQUE : En mode Climatisation, si la température sélectionnée est supérieure à la température actuelle de la pièce, l'appareil n'entrera pas en fonctionnement. Le même raisonnement s'applique au mode Chauffage si la température sélectionnée est inférieure à la température de la pièce.

Sélection de la vitesse de soufflerie



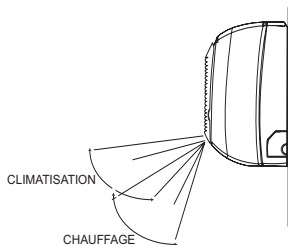
A08036

La vitesse de soufflerie peut être sélectionnée en appuyant sur le bouton « FAN SPEED ».

REMARQUE : Lorsque l'appareil est en fonctionnement, la soufflerie fonctionne continuellement en mode chauffage ou climatisation. En mode Chauffage, il est possible que la soufflerie ralentisse ou s'arrête pour éviter des retours d'air froid.

Sélection de l'orientation horizontale des déflecteurs d'air

En vue d'optimiser le confort, les volets horizontaux peuvent se déplacer dans une étendue prédéfinie, comme indiqué dans la Figure ci-dessous.



A08044

Les volets horizontaux peuvent être ajustés à l'aide de la commande à distance et peuvent être réglés en position stationnaire ou en mouvement constant.

Direction de l'air

Appuyer sur le bouton « AIR DIRECTION » (direction d'air) de manière répétitive pour choisir une position des déflecteurs.

À chaque pression sur le bouton de direction d'air, les déflecteurs se déplacent de 6 degrés.

En mode Climatisation, Déshumidification et Ventilation uniquement, les déflecteurs effectuent un mouvement de balayage dans l'amplitude de climatisation. En mode Chauffage, les déflecteurs effectuent un balayage dans l'amplitude de chauffage.

REMARQUE : Toujours utiliser la commande à distance pour ajuster la position des déflecteurs sous peine d'entraîner un mauvais fonctionnement. Si le déflecteur est manœuvré manuellement en dehors de son amplitude de mouvement, arrêter d'abord l'appareil puis le remettre en marche.

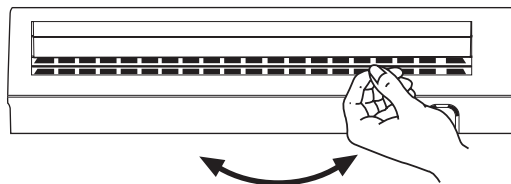
Balayage automatique

Pour obtenir un mouvement continu des déflecteurs, appuyer sur le bouton « SWING » (balayage).

Appuyer de nouveau pour stopper les déflecteurs.

Sélection de la direction verticale des déflecteurs

Les déflecteurs verticaux peuvent être réglés manuellement pour ajuster le flux d'air en vue d'obtenir un confort optimum dans la pièce.

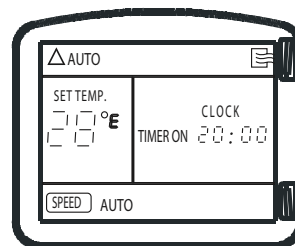


A07543

Fonction d'horloge

Les fonctions « TIMER ON » (horloge marche) pour démarrer l'appareil et « TIMER OFF » (horloge arrêt) pour arrêter l'appareil peuvent être utilisées ensemble ou séparément.

« Timer ON » uniquement



A08037

Cette fonction permet à l'appareil de démarrer automatiquement à une heure donnée. La fonction « TIMER ON » peut être définie lorsque l'appareil est à l'arrêt.

« UNIT ON » (mise en marche)

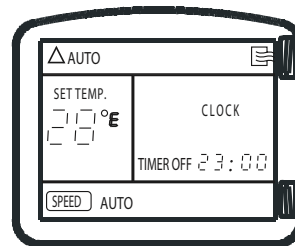
- Appuyer sur une fois sur le bouton TIMER. L'heure actuelle clignote à côté des mots « TIMER ON ». Appuyer sur le bouton de Température ▲ ou ▼ pour définir l'heure de marche désirée (Time On). À chaque pression sur le bouton ▲ ou ▼ l'heure avance ou recule de 10 minutes.
- Lorsque la fonction « TIMER ON » est définie, l'indicateur « TIMER » (horloge) de l'appareil s'allume. L'appareil s'arrêtera et redémarrera une fois que le temps défini sera écoulé.

« UNIT OFF » (arrêt)

- Régler l'horloge comme décrit dans la section « UNIT ON ».
- L'appareil démarrera une fois le temps défini écoulé.

Pour annuler les réglages de l'horloge, appuyer sur le bouton « CANCEL » (annuler).

« TIMER OFF » (horloge arrêt) uniquement



A08040

Cette fonction permet à l'appareil de s'arrêter automatiquement à une heure donnée. L'horloge peut être réglée lorsque l'appareil est en marche ou à l'arrêt.

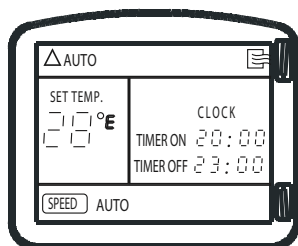
« UNIT ON » (mise en marche)

- Appuyer deux fois sur le bouton TIMER. L'heure actuelle clignote à côté des mots « TIMER OFF ». Appuyer sur le bouton de Température ▲ ou ▼ pour définir l'heure d'arrêt

désirée (TIME OFF). À chaque pression sur le bouton ▲ ou ▼ l'heure avance ou recule de 10 minutes.

- Lorsque la fonction « TIMER OFF » (horloge arrêt) est définie, le témoin de l'horloge de l'appareil s'allume et l'appareil s'arrête automatiquement une fois le temps écoulé.
- « UNIT OFF » (arrêt)
- Régler l'horloge comme décrit dans la section « UNIT ON ».
- L'appareil entrera en fonctionnement et s'arrêtera à l'heure définie.
- Si la fonction « TIMER OFF » est annulée (par une pression sur le bouton Cancel) avant que le temps ne soit écoulé, l'appareil continuera de fonctionner.

« Timer ON » (horloge marche) et « Timer OFF » (horloge arrêt)



A08041

Utiliser les deux fonctions pour programmer l'appareil pour qu'il démarre et qu'il s'arrête à des heures définies.

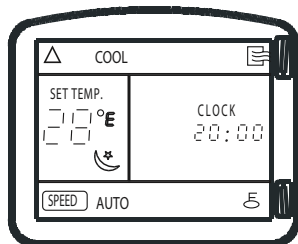
- « UNIT OFF » (arrêt)
 - Régler la fonction « TIMER ON » comme décrit précédemment.
 - Régler la fonction « TIMER OFF » comme décrit précédemment.
 - L'appareil démarrera automatiquement à l'heure TIME ON définie et s'arrêtera à l'heure TIME OFF définie.
- « UNIT ON » (mise en marche)
 - Régler la fonction « TIME OFF » comme décrit précédemment.
 - Régler la fonction « TIME ON » comme décrit précédemment.
 - L'appareil s'arrêtera automatiquement à l'heure TIME OFF définie et démarrera à l'heure TIME ON définie.

Mode « Sleep » (nuit)

Ce mode est utilisé pour effectuer des économies d'énergie et peut être utilisé lorsque l'appareil est en mode « COOL » (climatisation), « HEAT » (chauffage), ou « AUTO » uniquement.

Mode « Cool » (climatisation)

- Appuyer sur le bouton « SLEEP » (attente). L'indicateur « SLEEP » apparaîtra sur l'écran de la commande à distance.



A08038

- Après 1 heure le réglage de température désirée sera augmenté de 1,8°F (1°C).
- Après une heure supplémentaire le réglage de température désirée sera augmenté à nouveau de 1,8°F (1°C) et la soufflerie fonctionnera en vitesse faible.

- L'appareil s'arrêtera 7 heures après l'entrée en mode « SLEEP » (nuit).

- Le mode « SLEEP » peut être annulé en appuyant sur n'importe quel bouton de la commande à distance.

Mode « Heat » (chauffage)

- Identique au mode de climatisation mais le réglage de température désirée sera abaissé de 1,8°F (1°C).

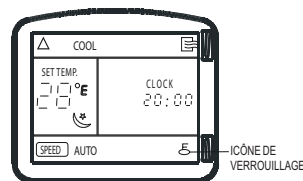
Mode « Turbo »

Cette fonction est disponible uniquement en mode « COOL » (climatisation) sur les climatiseurs de 9k et 12k. Utiliser le bouton « TURBO » pour refroidir rapidement la pièce.

- Appuyer sur le bouton « TURBO ». Un « bip » audible est émis.
- La soufflerie fonctionne à vitesse élevée.
- Le mode TURBO s'arrête automatiquement 20 minutes après avoir appuyé sur le bouton TURBO. Il est aussi possible d'interrompre immédiatement le mode TURBO en appuyant de nouveau sur le bouton TURBO. Une fois le mode TURBO terminé, l'appareil retourne aux réglages précédents.

Verrouillage

Utiliser cette fonction pour verrouiller les réglages sur la commande à distance et empêcher que ceux-ci ne soient modifiés.



A08039

Pour verrouiller et déverrouiller la commande à distance, appuyer simultanément sur les boutons ▲ et ▼ pendant environ 30 secondes.

Réinitialisation de la commande à distance

Si la commande à distance ne fonctionne pas correctement elle peut être réinitialisée en appuyant sur le bouton « reset » à l'aide d'un trombone ou de la pointe d'un crayon. Les réglages en cours seront annulés et la commande à distance retournera aux réglages par défaut et se mettra en mode d'attente. Appuyer sur le bouton « ON/OFF » pour activer la commande à distance.

Temporisation

Si l'on appuie sur le bouton On/Off trop rapidement après l'arrêt du système, le compresseur ne redémarrera pas pendant 3 minutes à cause des dispositifs de protection de fréquence de cycles de compression. L'appareil n'émet un bip sonore que lorsque les signaux sont correctement reçus.

Fonctions de chauffage

Si l'appareil est en mode de chauffage, un délai existera lors de la mise en marche de la soufflerie. La soufflerie ne démarrera que lorsque l'échangeur sera chaud pour éviter d'envoyer de l'air froid.

Fonction de dégivrage

En mode de chauffage, si l'échangeur de l'appareil extérieur est givré, les souffleries de l'appareil intérieur et de l'appareil extérieur s'arrêtent pendant que le système élimine le givre dans l'appareil extérieur.

Le système repassera automatiquement en mode de fonctionnement normal une fois l'appareil extérieur dégivré.

Démarrage automatique

Si une coupure de courant intervient pendant le fonctionnement de l'appareil, les données de fonctionnement en cours sont stockées et le fonctionnement reprendra automatiquement dans les mêmes conditions une fois le courant rétabli.

NETTOYAGE, ENTRETIEN ET DÉPANNAGE

⚠ ATTENTION

RISQUE DE CHOC ÉLECTRIQUE

Le fait de ne pas se conformer à cet avertissement pourrait entraîner de graves blessures pouvant même entraîner la mort. Toujours couper l'alimentation électrique du système avant d'entreprendre le nettoyage ou l'entretien du système. Couper le disjoncteur de l'appareil extérieur situé à proximité de celui-ci. S'assurer de couper l'alimentation de l'appareil intérieur si celui-ci est alimenté à l'aide d'un autre disjoncteur.

⚠ ATTENTION

RISQUE D'ENDOMMAGEMENT DE L'ÉQUIPEMENT

Le non respect de cet avertissement pourrait endommager l'appareil ou entraîner un mauvais fonctionnement. Faire fonctionner l'appareil avec des filtres à air sales pourrait endommager l'appareil intérieur, de plus ceci pourrait réduire les performances de climatisation, entraîner un fonctionnement intermittent du système, entraîner des accumulations de givre dans l'échangeur intérieur, ou faire brûler les fusibles.

Entretien périodique

Un entretien périodique est recommandé pour assurer le bon fonctionnement de l'appareil. Les intervalles d'entretien recommandés peuvent varier en fonction de l'environnement dans lequel le système est installé, par exemple zone poussiéreuse, etc... . Se reporter au Tableau 1.

⚠ ATTENTION

RISQUE DE COUPURE

Un non respect de cet avertissement pourrait entraîner de graves blessures.

Les ailettes de l'échangeur sont très coupantes. Faire usage de prudence lors du nettoyage.

Toujours porter des équipements de sécurité

Nettoyage de la batterie ventilée

Nettoyer la batterie ventilée au début de chaque saison de climatisation, ou lorsque nécessaire. Utiliser un aspirateur ou une brosse à poils longs pour éviter d'endommager les ailettes de l'échangeur.

Filtres à air

Enlever et nettoyer les filtres à air une fois par mois.

REMARQUE : Si un filtre à air montre des signes d'usure excessifs ou s'il est déchiré il doit être immédiatement remplacé. Contacter votre revendeur local pour obtenir des filtres de rechange.

1. Ouvrir le panneau frontal de l'appareil.
2. Tirer les filtres vers le bas pour les extraire.
3. Passer les filtres à l'aspirateur.
4. Nettoyer avec de l'eau chaude.
5. Secouer les filtres pour les égoutter et les faire sécher complètement.
6. Remplacer le filtre en l'insérant dans le support jusqu'à ce qu'il s'enclenche en place.
7. Fermer le panneau frontal de l'appareil.

⚠ ATTENTION

RISQUE D'ENDOMMAGEMENT DE L'ÉQUIPEMENT

Un non respect de cet avertissement pourrait entraîner un endommagement de l'équipement.

Lors du nettoyage du panneau frontal, ne pas utiliser de l'eau à une température supérieure à 105°F (40,56°C) et ne pas introduire d'eau dans la batterie ventilée. Ne pas utiliser de nettoyeurs abrasifs ou à base de pétrole car ceux-ci pourraient endommager le panneau frontal.

Panneau frontal de l'appareil intérieur

Pour nettoyer le panneau frontal de l'appareil intérieur, essuyer l'extérieur avec un chiffon doux et sec. Si nécessaire, un détergent liquide de force moyenne peut être appliqué sur la surface puis essuyé avec un chiffon sec.

Préparation à une longue période de non fonctionnement

Nettoyer les filtres et les replacer sur l'appareil. Faire fonctionner l'appareil en mode Ventilation uniquement pendant 12 heures pour sécher tous les composants internes.

Couper l'alimentation électrique principale et enlever les piles de la commande à distance.

Recommandation pour le fonctionnement du système

Les éléments dont il est question dans la liste ci-dessous aideront à assurer un bon fonctionnement du système.

- Remplacer les deux piles de la commande à distance en même temps.
- Pointer la commande à distance en direction du panneau d'affichage de l'appareil intérieur lors de la transmission d'une commande.
- Maintenir les portes et les fenêtres fermées pendant le fonctionnement du système.
- Contacter un réparateur agréé si un problème qui ne peut être facilement résolu se présente.
- Ne pas effectuer le nettoyage ou l'entretien lorsque l'appareil est en fonctionnement.
- Maintenir le panneau d'affichage de l'appareil à l'abri de la lumière directe du soleil et de la chaleur car ceci pourrait interférer avec les transmissions de la commande à distance.
- Ne pas obstruer les entrées et les sorties d'air de l'appareil intérieur et extérieur.

Recommandations d'économie d'énergie.

Les recommandations suivantes permettront d'augmenter le rendement du système :

- Sélectionner un réglage de thermostat confortable et laisser celui-ci sur ce réglage. Éviter de monter et de descendre continuellement la température.
- Maintenir le filtre de l'appareil propre. Un nettoyage fréquent peut s'avérer nécessaire en fonction de la qualité de l'air intérieur.
- Utiliser des rideaux ou des stores pour éviter que la lumière directe du soleil n'entre dans la pièce les jours de forte chaleur.
- Ne pas obstruer l'entrée d'air sur le panneau frontal.
- Allumer la climatisation avant que la température de l'air de devienne trop inconfortable.

Dépannage

Se reporter au Tableau 2 avant de contacter votre revendeur.

Table 1—Entretien périodique

APPAREIL INTÉRIEUR	CHAQUE MOIS	TOUS LES 6 MOIS	TOUS LES 12 MOIS
Nettoyer le filtre à air* Changer les piles de la commande à distance	•	•	•
APPAREIL EXTÉRIEUR	CHAQUE MOIS	TOUS LES 6 MOIS	TOUS LES 12 MOIS
Nettoyer l'extérieur de l'échangeur de l'appareil extérieur Nettoyer l'intérieur de la batterie ventilée de l'appareil extérieur† Envoyer de l'air comprimé sur les pièces électriques† Vérifier le serrage des branchements électriques† Nettoyer le volant de la soufflerie† Vérifier le serrage de la soufflerie† Nettoyer les bacs de drainage†		•	• • • • •

* Augmenter la fréquence dans les zones poussiéreuses.

† Entretien devant être effectué par un technicien d'entretien qualifié. Se reporter au Manuel d'installation

Table 2—Dépannage

PROBLÈME	CAUSE POSSIBLE	SOLUTION
Appareil/Système ne fonctionne pas	<ul style="list-style-type: none"> Le coupe-circuit a disjoncté ou le fusible est brûlé. Panne de courant. Témoin de diagnostic allumé.* Voltage trop faible. 	<ul style="list-style-type: none"> Réinitialiser le coupe-circuit ou remplacer le fusible par un fusible identique. Redémarrer le système lors du rétablissement du courant. Appeler votre réparateur. Appeler votre réparateur.
La climatisation ne fonctionne pas correctement	<ul style="list-style-type: none"> Le filtre est plein de poussière. La température n'est pas bien réglée. Une fenêtre ou une porte est ouverte. La ventilation de l'appareil extérieur est obstruée. La vitesse de soufflerie est trop faible. Le mode de fonctionnement est « Fan » (soufflerie) au lieu de « Cool » (climatisation). 	<ul style="list-style-type: none"> Nettoyer le filtre à air. Vérifier la température et changer le réglage si nécessaire. Fermer la fenêtre ou la porte Éliminer l'obstruction. Changer le réglage de la vitesse de soufflerie. Placer l'appareil en mode de climatisation (« Cool ») ou réinitialiser l'appareil.
Le chauffage ne fonctionne pas correctement	<ul style="list-style-type: none"> Le filtre est plein de poussière. Le réglage de température est trop faible. Une fenêtre ou une porte est ouverte. La ventilation de l'appareil extérieur est obstruée. 	<ul style="list-style-type: none"> Nettoyer le filtre à air. Vérifier la température et changer le réglage si nécessaire. Fermer la fenêtre ou la porte Éliminer l'obstruction.
L'appareil s'arrête pendant le fonctionnement	<ul style="list-style-type: none"> L'horloge d'arrêt (« Off Timer ») ne fonctionne pas correctement. Témoin de diagnostic allumé.* 	<ul style="list-style-type: none"> Redémarrer le mode de fonctionnement. Appeler votre réparateur.

* Les témoins de diagnostic sont une combinaison de témoins lumineux qui s'allument sur le panneau d'affichage de l'appareil. Il s'agit d'une combinaison de témoins que vous pouvez observer pendant le fonctionnement.