

Avertisseur de monoxyde de carbone sans risque, alimenté par prise de courant à 120 V CA, avec veilleuse à DEL et pile de secours hermétique d'une durée de 10 ans avec affichage numérique



Numéro de pièce **900-0284CA** Modèle **KN-COP-DP-10YHCA**
Garantie limitée de 10 ans

Veilleuse à DEL

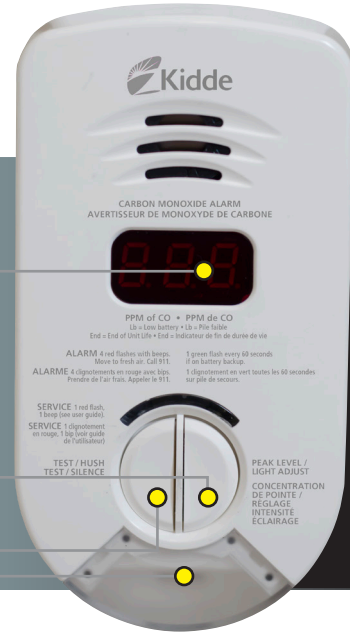
Affichage numérique

Alimentation par prise de courant CA

Pile de secours hermétique d'une durée de 10 ans

Mémoire de concentration de pointe

Bouton Test/Hush (silence)



Description

L'appareil Kidde 900-0284CA (modèle : KN-COP-DP-10YHCA) est un avertisseur de monoxyde de carbone alimenté par prise de courant à 120 V CA, avec pile de secours hermétique au lithium et affichage numérique. L'unité 900-0284CA, facile à installer, assure une protection fiable contre les dangers du monoxyde de carbone. La pile hermétique d'une durée de 10 ans* assure une protection lors d'une panne de courant, empêche le retrait indésirable de cette pile et évite d'avoir à la remplacer tous les ans.

La veilleuse à DEL CREE^{MD}, qui s'allume lorsque la luminosité est faible, se règle à 10 valeurs d'intensité en appuyant sur le bouton de concentration de pointe ou s'éteint au besoin. Le capteur de lumière ambiante allume ou éteint automatiquement la veilleuse, en fonction de l'intensité de la lumière ambiante, lorsqu'il est branché sur le courant CA.

La veilleuse produit une lumière intense durant une alarme, facilitant la sortie des personnes présentes lorsqu'il fait noir et en cas de panne de courant.

L'affichage numérique rehausse le niveau de protection en montrant les concentrations de CO en ppm, ce qui vous permet de vérifier si les valeurs changent. L'affichage règle automatiquement le niveau de luminosité pour adaptation à la lumière ambiante, la luminosité augmentant dans un milieu éclairé, tandis qu'elle diminue pour créer un contraste doux mais visible lorsqu'il fait noir. L'affichage se désactive lorsqu'on coupe l'alimentation électrique CA afin de protéger la pile.

L'avertisseur 900-0284CA convient à tout espace habitable et il est assorti d'une garantie limitée de 10 ans.

Caractéristiques et avantages

- **La veilleuse à DEL CREE^{MD}** – La veilleuse, dont l'intensité est réglable, s'active automatiquement lorsque la luminosité est faible. La veilleuse produit une lumière intense durant une alarme et permet aux personnes d'évacuer facilement les pièces durant cette alarme.
- **Affichage numérique** – Montre la concentration de CO en ppm (parties par million). Pas besoin d'appuyer sur un bouton! Grâce à l'affichage numérique en continu, vous êtes tranquille en un clin d'œil. Les DEL assurent une bonne visibilité de jour, qui diminue automatiquement lorsqu'il fait noir.
- **Alimentation par prise de courant CA** – Facile à installer – se branche simplement dans une prise murale de courant CA.
- **Pile de secours hermétique d'une durée de 10 ans** – Assure une protection lors d'une panne de courant et n'a pas besoin d'être remplacée sur toute la durée de vie de l'avertisseur.
- **Mémoire de concentration de pointe** – Affiche la plus haute concentration de CO mesurée depuis le dernier réarmement.
- **Bouton Test/Hush (silence)** – Tests the unit for proper operation. Resets the carbon monoxide alarm.
- **Avis de fin de vie** – Cette alarme émet deux bips toutes les 30 secondes et l'affichage numérique montre « END, FIN » au bout de 10 ans de fonctionnement, selon les exigences de la CSA.

Avertisseur de monoxyde de carbone sans risque, alimenté par prise de courant à 120 V CA, avec veilleuse à DEL, affichage numérique et pile de secours hermétique d'une durée de 10 ans

Numéro de pièce **900-0284CA**
Modèle **KN-COP-DP-10YHCA**

Spécifications architecturales et techniques

L'avertisseur de monoxyde de carbone doit être un modèle Kidde numéro KN-COP-DP-10YHCA (N/P : 900-0284CA) ou un équivalent approuvé. Il doit être alimenté en 120 V CA, 60 Hz, ainsi que par une pile de secours hermétique au lithium de 3 V. La plage de température de service doit être comprise entre 4,4 °C (40 °F) et 37,8 °C (100 °F) et l'humidité relative en service doit être comprise entre 10 % et 95 %, sans condensation.

La conception du détecteur de CO doit être celle d'une pile à combustible et satisfaire aux exigences relatives à la sensibilité, de la norme CAN/CSA 6.19-01 – Residential carbon monoxide alarming devices.

L'avertisseur doit comprendre une fiche électrique intégrée que l'on peut brancher dans n'importe quelle prise de courant, selon les directives recommandées par le fabricant. Les broches plates de la fiche CA demeurent verticales, que la prise soit montée verticalement ou horizontalement.

L'unité doit comprendre un affichage numérique qui satisfait aux exigences relatives à la sensibilité de la norme CAN/CSA 6.19-01. L'affichage indique les niveaux de CO en parties par million (ppm) lorsque ces niveaux atteignent 30 ppm (c.-à-d. des valeurs « anormales »). L'intensité de l'affichage diminue automatiquement lorsque la luminosité est faible et s'éteint lorsque l'alimentation électrique CA est coupée, sauf en cas de détection d'une concentration supérieure à 100 ppm ou en mode alarme.

L'avertisseur doit comprendre un bouton Test/Hush (silence). En fonctionnement normal, lorsqu'on appuie brièvement sur ce bouton, il simule la présence de CO et provoque le déclenchement d'une alarme. Cette séquence effectue une vérification du bon fonctionnement des circuits électroniques de l'unité. Lorsqu'on appuie dessus en mode alarme, l'alarme s'arrête et l'unité reprend la surveillance des niveaux de CO.

Le détecteur de CO ne déclenche pas d'alarme à une concentration de CO inférieure à 30 ppm, mais en déclenche une dans les intervalles de temps ci-dessous, en fonction des valeurs de concentration en CO correspondantes :

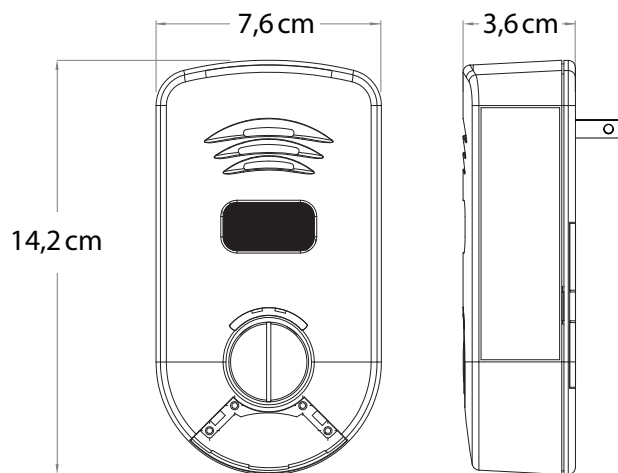
Concentration en CO de 70 ppm	60 – 240 minutes
Concentration en CO de 150 ppm	10 – 50 minutes
Concentration en CO de 400 ppm	4 – 15 minutes

L'avertisseur doit être muni d'un klaxon piézoélectrique de 85 dB de niveau nominal à 10 pieds. Sur détection de monoxyde de carbone par l'unité, celle-ci émet quatre (4) bips rapides – suivis de cinq (5) secondes de silence. Ce cycle se répète tant que la concentration de CO reste dangereuse. La DEL d'alarme rouge clignote selon le cycle d'alarme, la veilleuse s'allume et l'affichage numérique indique la valeur en ppm.

L'unité doit satisfaire au minimum aux exigences de la norme CAN/CSA 6.19-01. Elle doit également être couverte par une garantie limitée de 10 ans par le fabricant.

Caractéristiques techniques

Source d'énergie :	120V CA, 60Hz, 90mA maxi par avertisseur, pile de secours hermétique au lithium de 3V
Détecteur :	Électrochimique
Alarme sonore :	85 dB à 10 pi
Plage de température :	4,4 °C (40 °F) à 37,8 °C (100 °F)
Plage d'humidité :	10 %-95 % d'humidité relative, sans condensation
Dimensions de l'unité :	largeur 7,6 cm x profondeur 3,6 cm x hauteur 14,2 cm
Poids unitaire :	0,5 kg
Interconnexion :	Non
Garantie :	limitée de 10 ans



Renseignements pour commander

CUP: 0-47871-26380-6

N° de pièce	I2 sur 5	Quantité par paquet	Dimensions d'une caisse (l x p x h centimètres)	Poids d'une caisse	Caisses / Palette
900-0284CA	100-47871-26380-3	6 unités	44,2 cm x 20 cm x 20,3 cm	4,95 kg	36



Kidde Canada Inc.
P.O. Box 40, Apsley, ON K0L 1A0
1-800-880-6788
www.kiddecana.com

Distribué par :